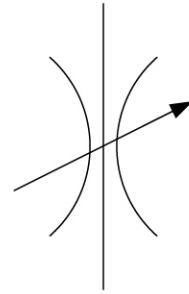


### 節流閥 Restrictors



#### 選購指南 HOW TO ORDER

TV	- 03	G	- 10
系列編號 SERIES NUMBER	閥口徑 VALVE SIZE	安裝型式 TYPE OF CONNECTION	設計號 DESIGN NUMBER
<b>TV</b>	- 03 : 3/8"	<b>G</b> : 座墊式 Sub-plated Type	<b>- 10</b> (標準型) Standard Type
	- 04 : 1/2"	<b>T</b> : 配管式 Thread Type	
	- 06 : 3/4"	<b>G</b> : 座墊式 Sub-plated Type	
	- 10 : 1-1/4"	<b>T</b> : 配管式 Thread Type	

#### 規格說明 SPECIFICATIONS

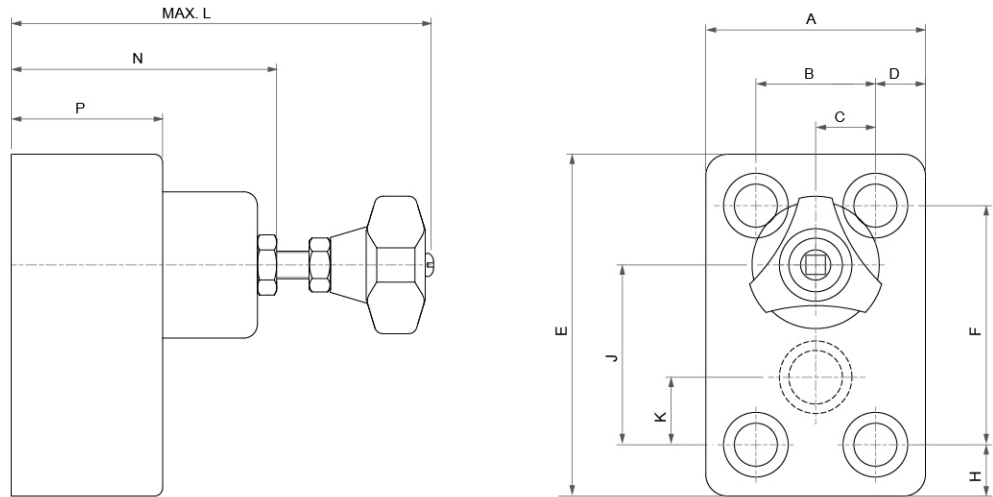
型式 Model Series	最高使用壓力 Max. Operated Pressure MPa (kgf/cm <sup>2</sup> )	最大流量 Max. Flow (L/min)	重量 Weight (kg)	
TV-03G	21 (210)	30	1.4	
TV-04T		30	1.2	
TV-06(G/T)		80	2.5	2.9
TV-10(G/T)		200	5	5.8

#### 安裝螺絲 MOUNTING BOLTS

型式 Model Series	安裝螺絲 Mounting Cap Screw
TV-03G	M 8 X 35 L ..... 4pcs
TV-06G	M 10 X 45 L ..... 4pcs
TV-10G	M 12 X 60 L ..... 6pcs

## 節流閥 Restrictors

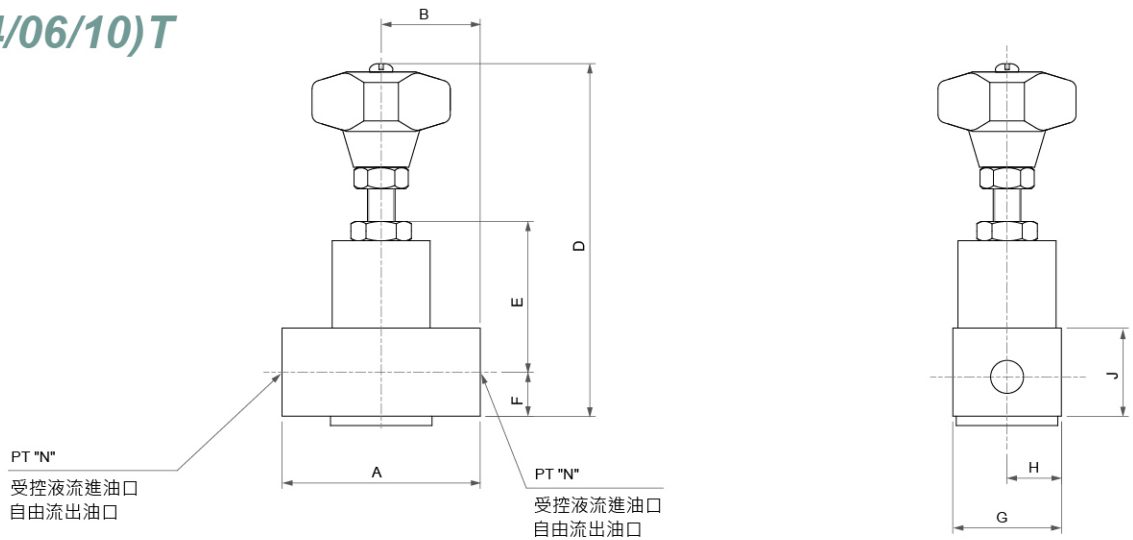
### ● TV-(03/06/10)G



#### ■ 尺寸說明 DIMENSION

型式 Model Series	A	B	C	D	E	F	H	J	K	L	N	P
TV-03G	60	40	20	10	80	60	11	45	11	129	65	30
TV-06G	80	58	29	11	92	70	11	54	11	117.5	73	42
TV-10G	100	72	36	14	120	92	14	71	14	145	93	55

### ● TV-(04/06/10)T



#### ■ 尺寸說明 DIMENSION

型式 Model Series	A	B	D	E	F	G	H	J	N
TV-04T	70	35	116	54	22	42	20	42	1/2
TV-06T	100	50	136.5	62	30	62	30	60	3/4
TV-10T	132	66	173	73	40	82	40	80	11/4