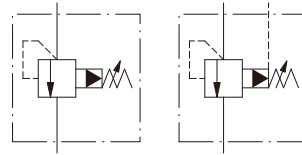




閥類型符號 SYMBOL

RV-T-※



規格說明 SPECIFICATION :

型式 MODLE	最高使用壓力 MAX. OPERATING PRESSURE (kgf/cm ²)	壓力調整範圍 PRESSURE ADJ. RANGE kgf/cm ²	流量 RATED FLOW l/min	重量 WEIGHT kg
RV-T04-※	250	0 : 7-35	80	2.6
RV-T06-※		1 : 7-70	200	4.4
RV-T10-※		2 : 7-140 3 : 7-210	400	6.9

型號說明 HOW TO ORDER :

RV - T 06 - 3 - 30 - TU

螺牙固定RV-04唯一型式 ONLY RV-04 TYPE

設計編號 DESIGN NUMBER
30 : 標準型 STANDARD TYPE
32 : T型推環直結式 THRUST RING LINK TYPE

壓力調整範圍 PRESSURE ADJUSTING RANGE
0 : 7 - 35 kgf/cm² 1 : 7 - 70 kgf/cm²
2 : 7 - 140 kgf/cm² 3 : 7 - 210 kgf/cm²

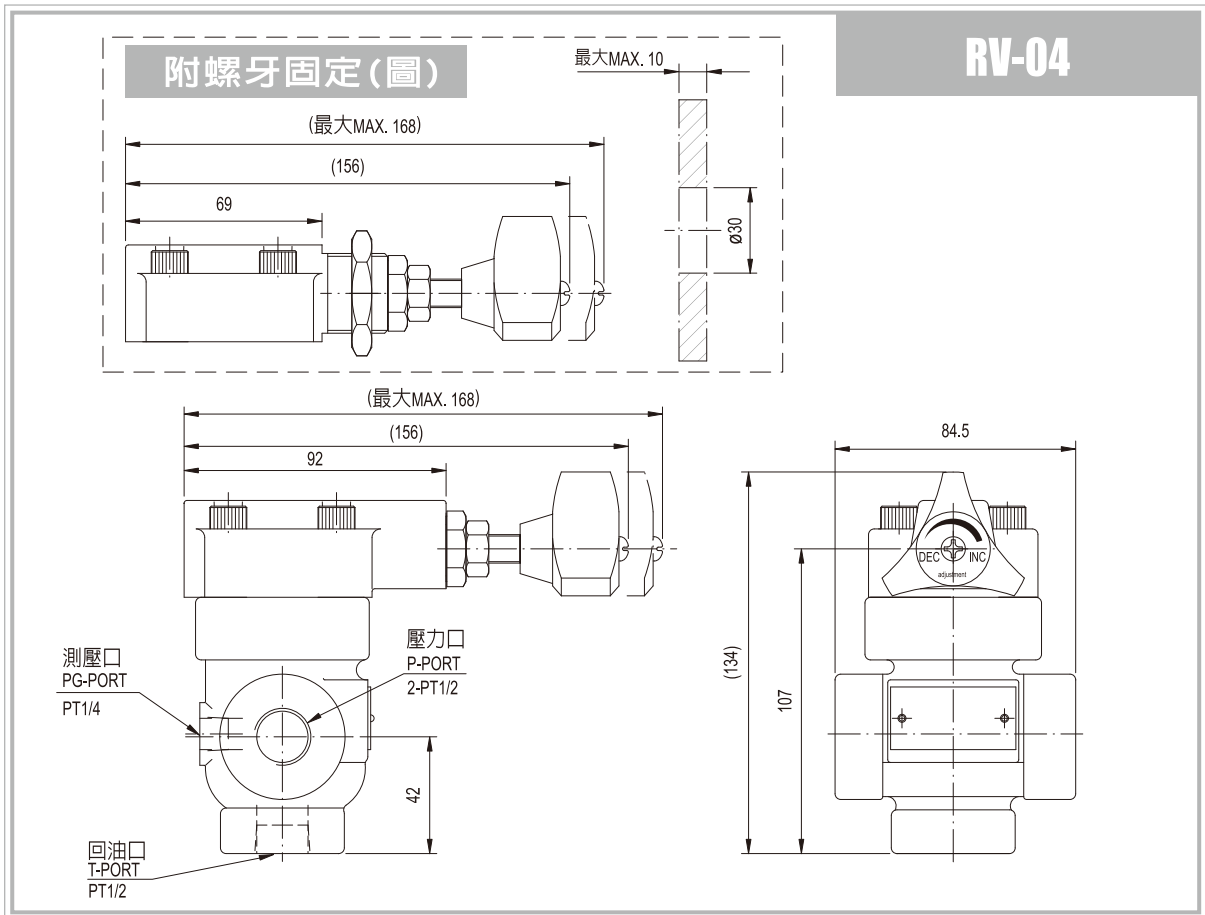
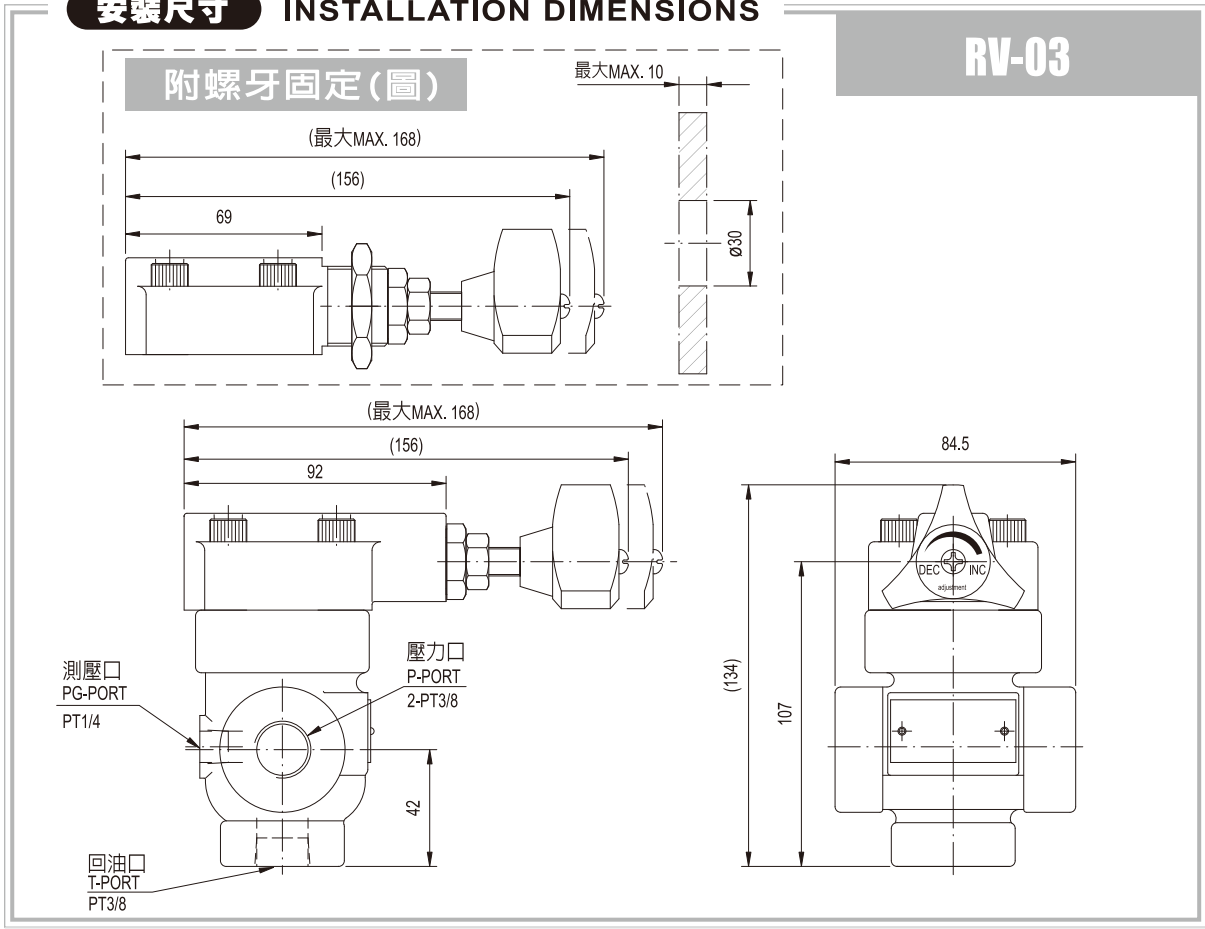
閥規格 VALVE SIZE
03 : 3/8" 04 : 1/2" 06 : 3/4" 10 : 1 - 1/4"

管式安裝 THREADED CONNECTIONS

系列編號 SERIES NUMBER

單位UNIT : mm

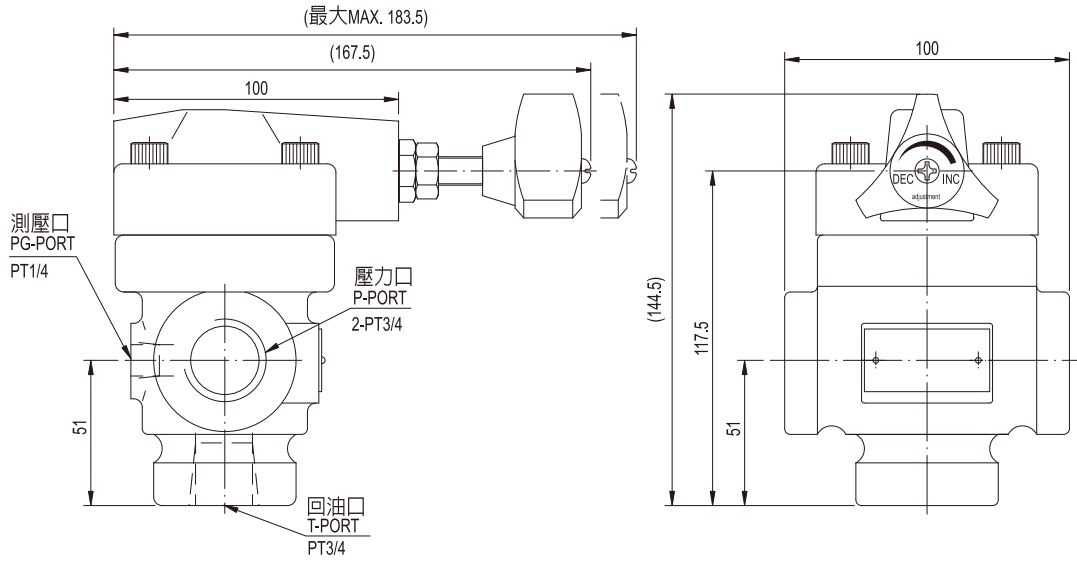
安裝尺寸 INSTALLATION DIMENSIONS



單位UNIT : mm

安裝尺寸 INSTALLATION DIMENSIONS

RV-06



RV-10

