

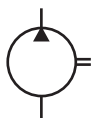
PV2R系列單級葉片泵

PV2R Series Single Vane Pumps

最高工作壓力 21 MPa



圖形符號



- 特為低噪音而研製的高壓，高性能泵。
- 為適應塑膠機等廣泛用途，具有5.8~237 cm³/rev 的排量範圍。
- 內藏零件用螺絲組裝成整體件，便於裝配與維修。

規格

型 號	理論排量 cm ³ /rev	最高工作壓力 MPa (kgf/cm ²)	轉速範圍 r/min	重量kg					
				法蘭 安裝	腳架 安裝				
*3 PV2R1- 6-※-※※※-43	5.8	21 (210)	750~1800	9.0	11.2				
*3 PV2R1- 8-※-※※※-43	8.0								
PV2R1-10-※-※※※-43	9.4								
PV2R1-12-※-※※※-43	12.2								
PV2R1-14-※-※※※-43	13.7								
PV2R1-17-※-※※※-4326	16.6								
PV2R1-19-※-※※※-4326	18.6								
PV2R1-23-※-※※※-4326	22.7								
PV2R1-25-※-※※※-4326	25.3								
PV2R1-31-※-※※※-4326	31.0					16 (160)			
PV2R2-26-※-※※※-41	26.6	21 (210)	600~1800	19.0	23.3				
PV2R2-33-※-※※※-41	33.3								
PV2R2-41-※-※※※-41	41.3								
PV2R2-47-※-※※※-41	47.2								
PV2R2-53-※-※※※-41	52.5								
PV2R2-59-※-※※※-41	58.2								
PV2R2-65-※-※※※-41	64.7								
PV2R2-75-※-※※※-4103	75					16 (160)			
PV2R3-60-※-※※※-31	59.6					21 (210)	600~1800	36.7	46.7
PV2R3-66-※-※※※-31	66.3								
PV2R3-76-※-※※※-31	76.4								
PV2R3-85-※-※※※-3103	85								
PV2R3-94-※-※※※-31	93.6								
PV2R3-108-※-※※※-3103	108	17.5 (175)							
PV2R3-116-※-※※※-31 *2	115.6	16 (160)							
PV2R3-125-※-※※※-3103	125	14 (140)							
PV2R4-136-※-※※※-30	136	17.5 (175)	600~1800	68.5	93.5				
PV2R4-153-※-※※※-30	153								
PV2R4-184-※-※※※-30	184								
PV2R4-200-※-※※※-30	201								
PV2R4-237-※-※※※-30 *2	237								

註) *1.低轉速啓動時，最高粘度有限制，參見第8頁(表2)。

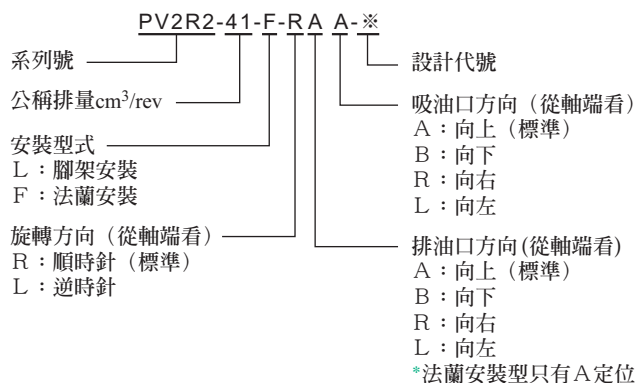
*2.轉速超過 1700 r/min 時，最低吸油口壓力有限制，請參見第8頁(表1)。

*3.工作壓力超過16 MPa時最低轉速限 1450 r/min 以上。

● 作動油推薦使用抗磨性石油基作動油

● 壓力—排量，輸入功率特性參見第28-34頁

型號意義



管法蘭

系列號	油口名稱	管法蘭組型號
PV2R1	吸油口	F5-08-A-10T
	排油口	F5-04-A-10T
PV2R2	吸油口	F5-10-A-10T
	排油口	F5-06-A-10T
PV2R3	吸油口	F5-16-A-10T
	排油口	F5-10-A-10T
PV2R4	吸油口	F5-24-B-10T
	排油口	F5-12-B-10T

● 型號中A：螺紋連接型 / B：套焊型。

● 詳細型號及尺寸圖參見第50頁。

● 如選用管法蘭組，請按詳細型號選購。

油 壓 泵

Hydraulic Pumps

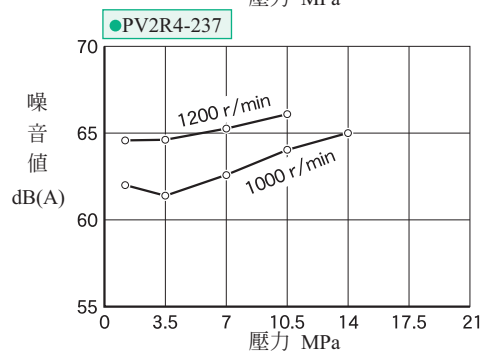
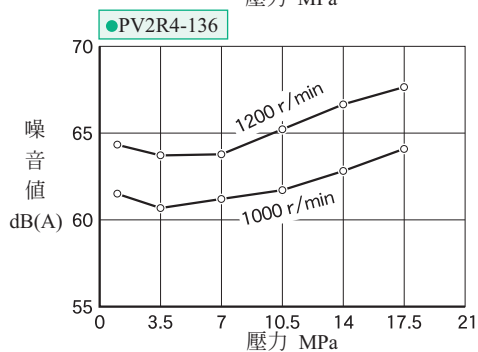
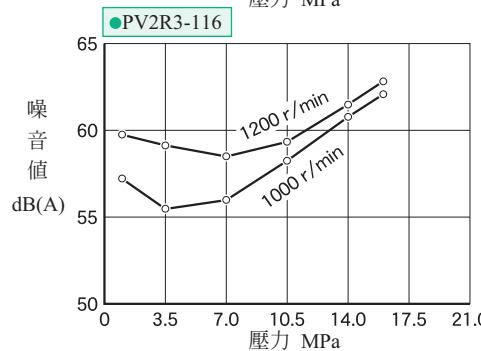
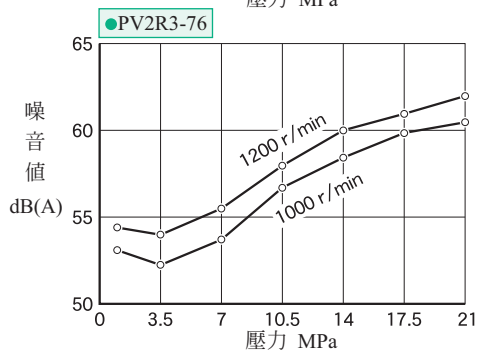
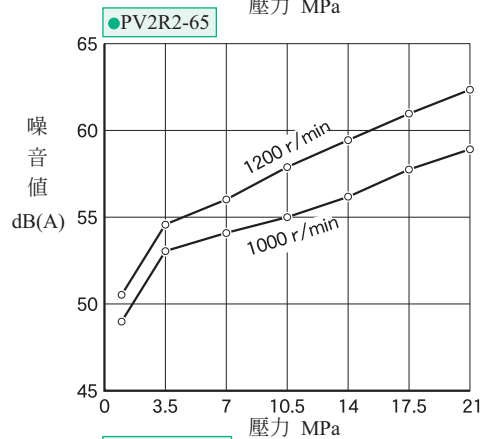
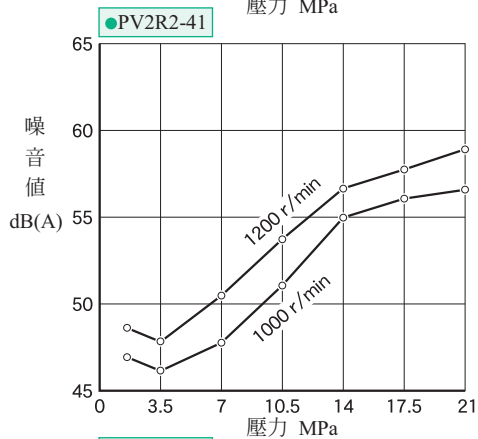
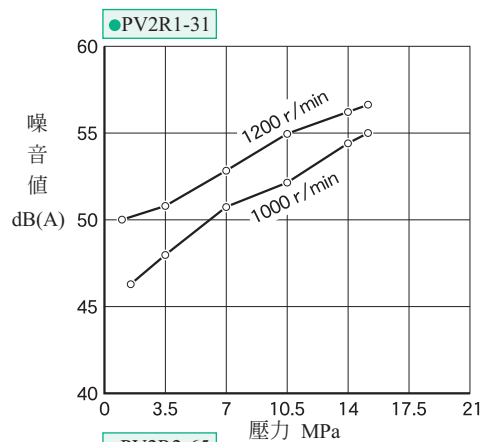
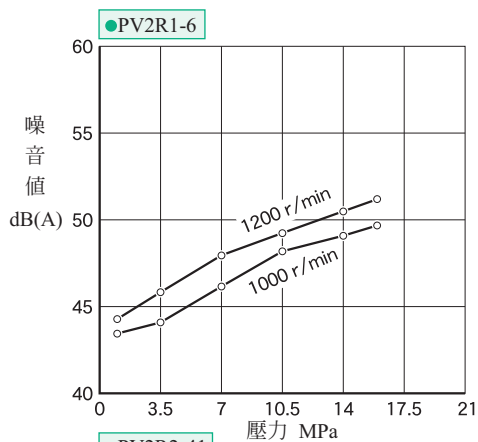


PV2R系列單級葉片泵 PV2R Series Single Vane Pumps

最高工作壓力 21 MPa

■ 噪音特性 (例) Noise Level 測定條件

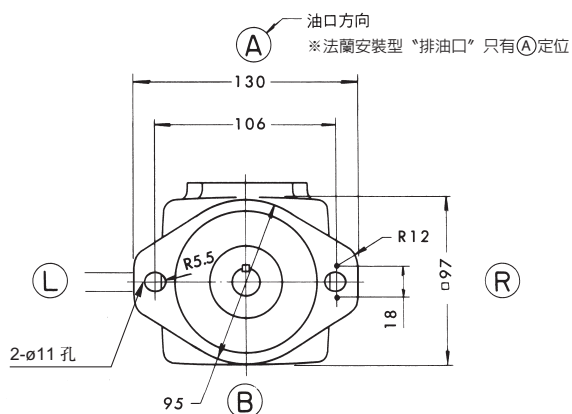
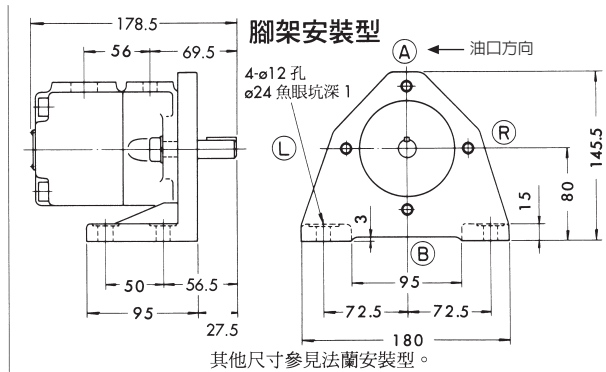
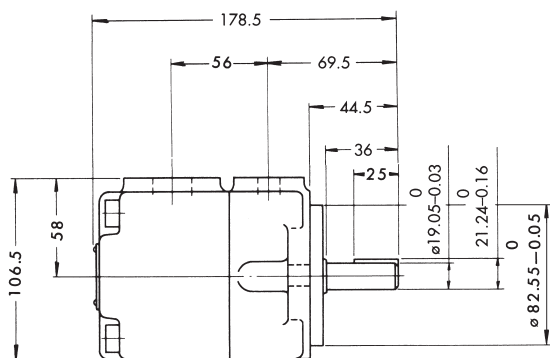
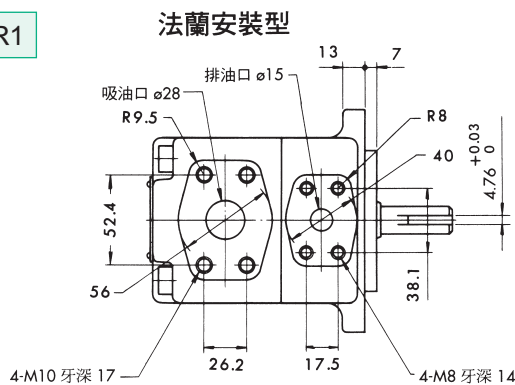
使用油黏度：20 mm²/s
測定位置：油壓泵後方 1m
背景噪音：40dB (A)



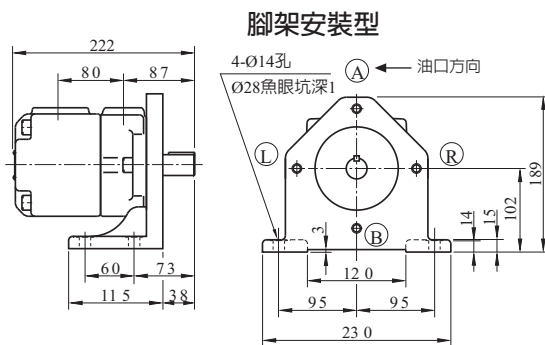
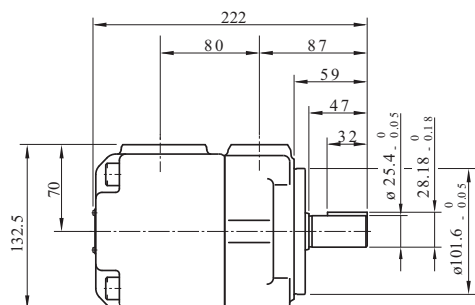
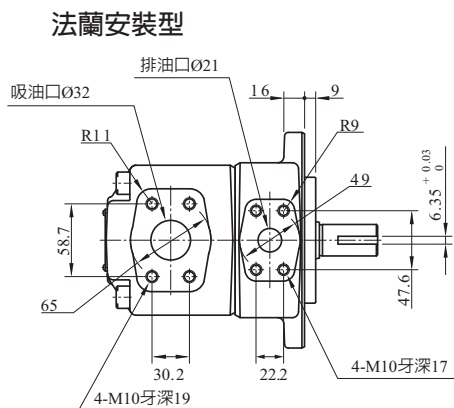
PV2R系列單級葉片泵 PV2R Series Single Vane Pumps

最高工作壓力 21 MPa

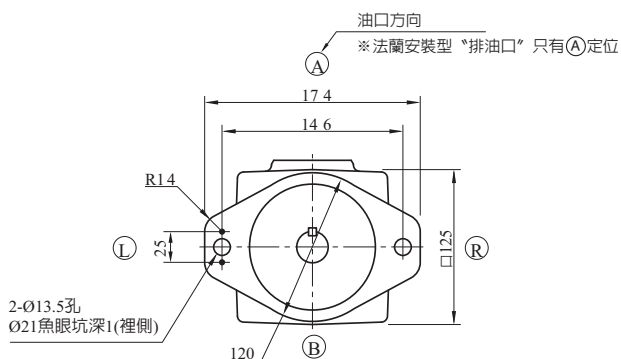
PV2R1



PV2R2



其他尺寸參見法蘭安裝型



油 壓 泵

Hydraulic Pumps

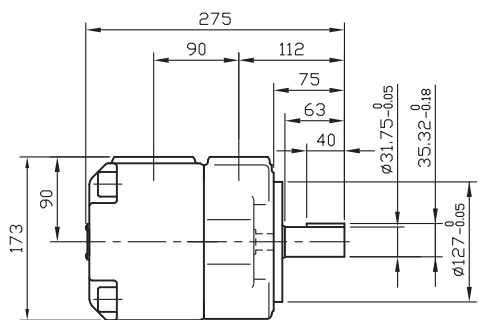
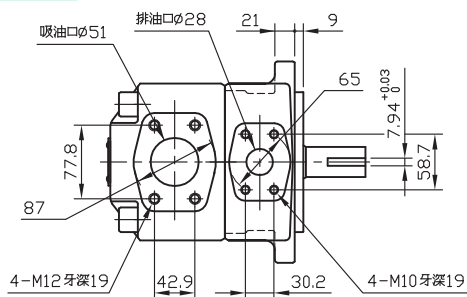


PV2R系列單級葉片泵 PV2R Series Single Vane Pumps

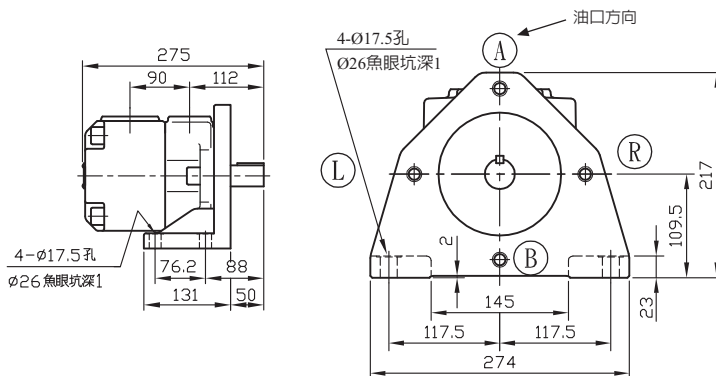
最高工作壓力 21 MPa

PV2R3

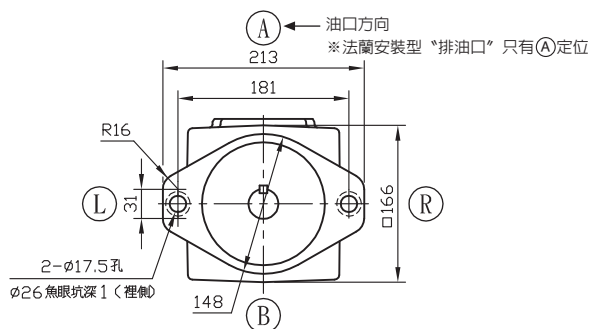
法蘭安裝型



腳架安裝型

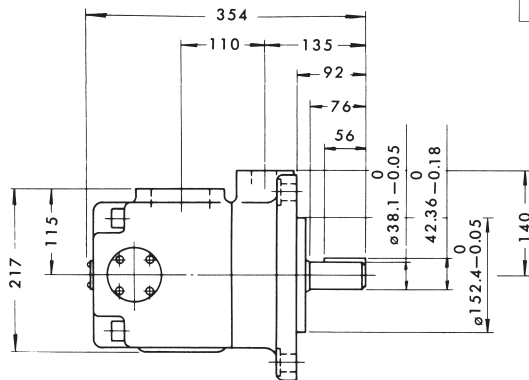
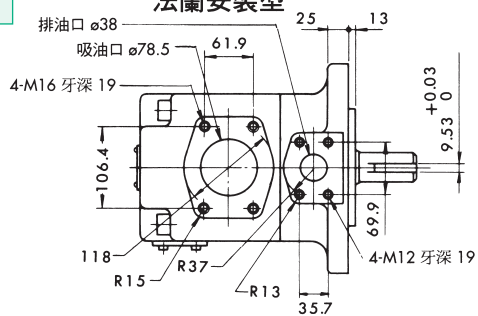


其他尺寸參見法蘭安裝型

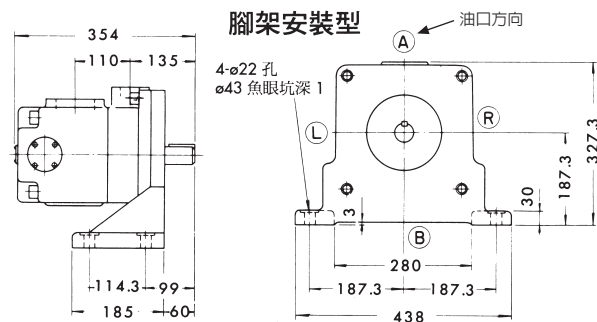


PV2R4

法蘭安裝型



腳架安裝型



其他尺寸參見法蘭安裝型。

