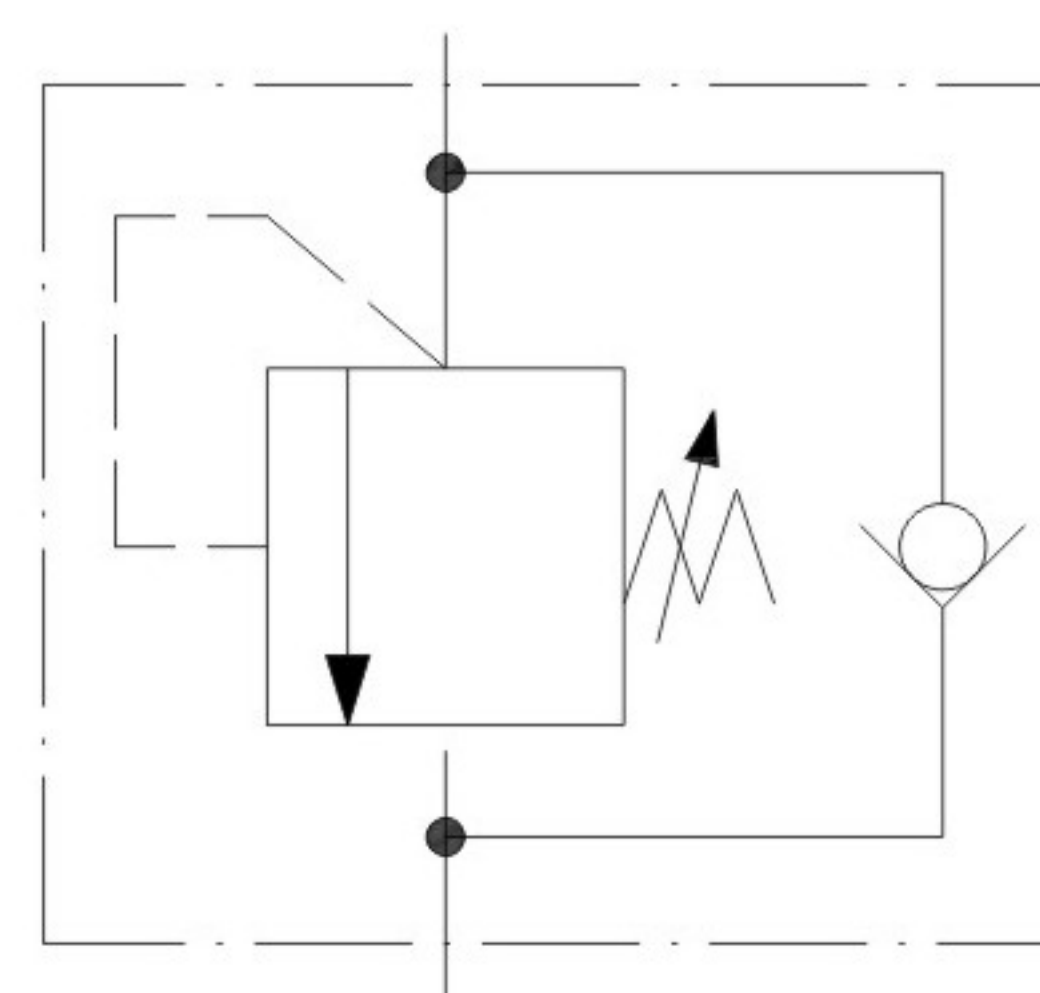


抗衡閥



JIS油壓符號



特性

URG系列抗衡閥，是針對目前深紋型壓床所採用防止自重的平衡閥反應遲鈍，噪音太大，以及塑膠射出機背壓控制不準確，壓力損失過大等缺點研究改良而成。可應於各種液壓裝置防止自重降落等產生背壓之處。

型號說明

UR	G	-03	-3
系列	安裝型式	公稱口徑 in	壓力調節範圍 MPa
抗衡閥	G：板式	03：3/8" 06：3/4" 10：1 1/4"	1：0.7~7 2：3.5~14 3：7~21

規格

型號	最高使用壓力 MPa	壓力調節範圍 MPa	額定流量 l/min	啟動壓力 MPa
URG-03	25	1：0.7~7 2：3.5~14 3：7~21	50	0.35
URG-06			120	
URG-10			220	

註：額定流量表示閥全開狀況下，油液比重為0.85，運動粘度為20cSt，進出口間的壓降最大為3Mpa時流量的近似值。

使用說明

● 壓力調整

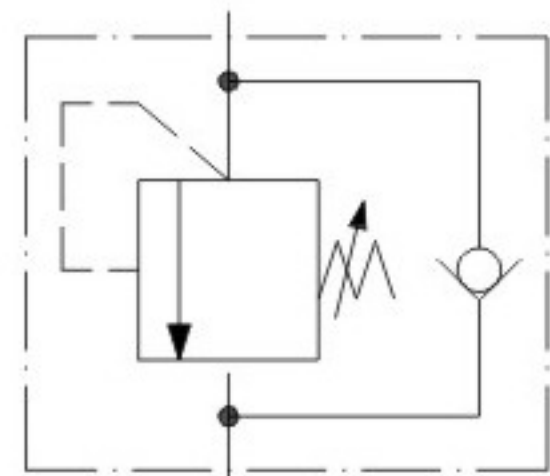
調整壓力時，放鬆鎖緊螺母，慢慢轉動手柄，順時針為升高壓力，逆時針為降低壓力，調整完畢，請務必擰緊螺母。壓力靠安裝的擋圈限制，當無法達到工作壓力時，可去掉一些擋圈。

● 迴油型式

回油管不得和其他閥的回油管連接，而應直接回油箱。如果用遠程控制閥控制壓力，則其泄油回路的泄油管的內部容積太大，很可能出現頻振。因此，應儘可能減少配管的長度和直徑。

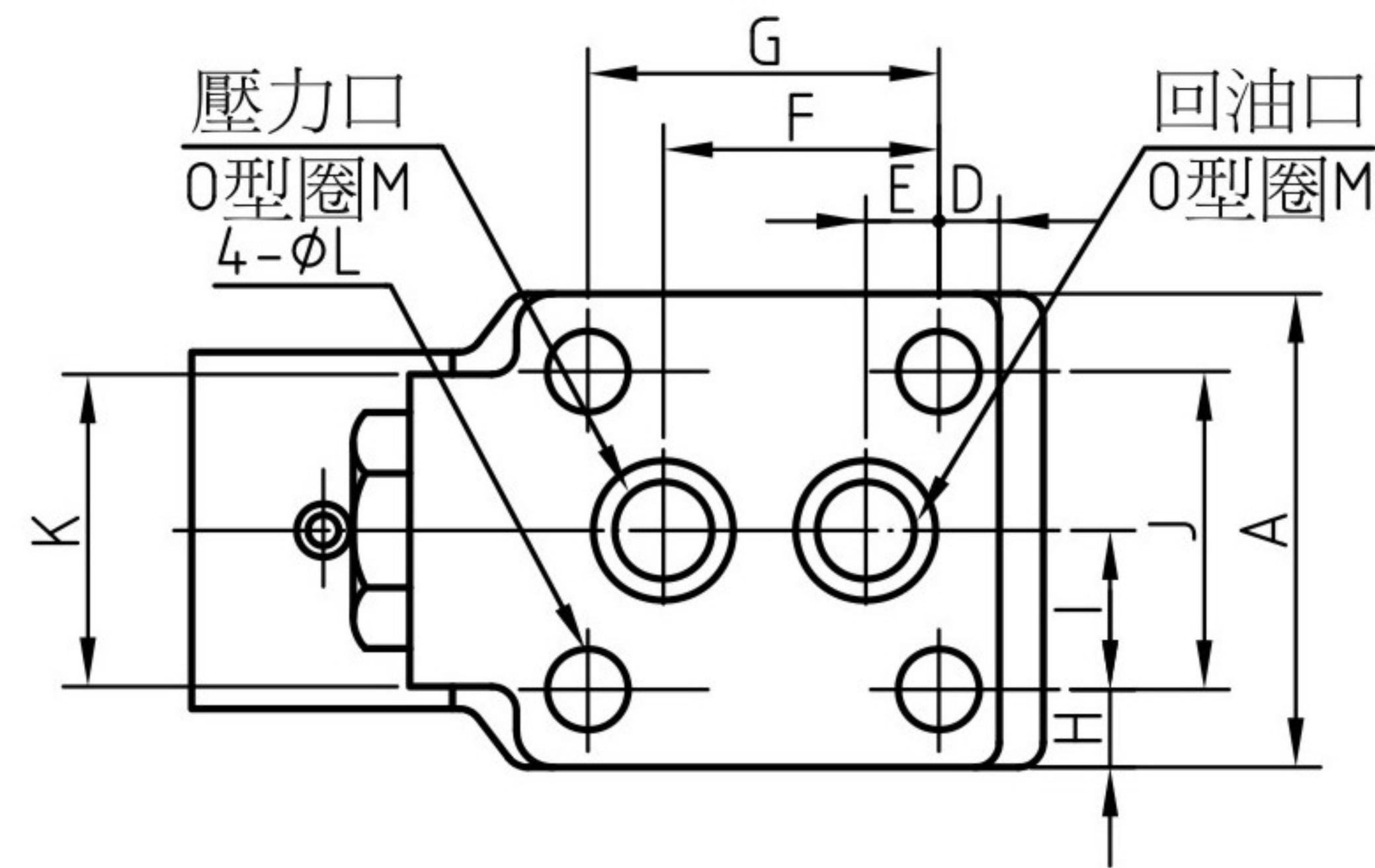
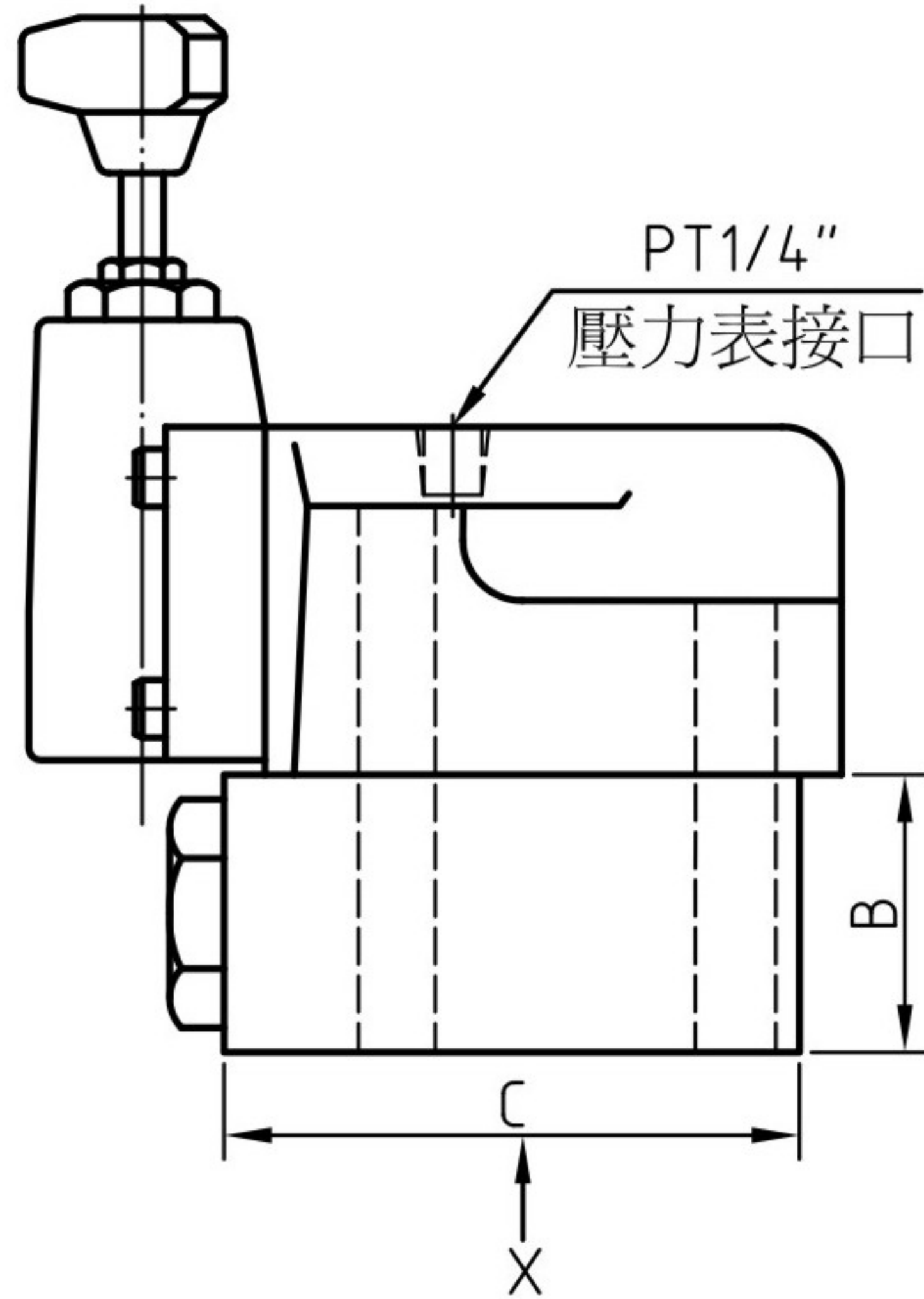
B

壓力控制閥
抗衡閥



外型尺寸

URG-06/10



型號	A	B	C	D	E	F	G	H	I	J	K	L	M
URG-03	82	40	97	21.5	6	19	53.8	15.1	26.9	53.8	82	13	P20
URG-06	104	62	133	15	11.4	55.5	66.6	17	35	70	62	17.5	P30
URG-10	125	75	162	19.5	12.6	76.2	88.9	21	41	82	76	22	P40

B

壓力控制閥
抗衡閥

