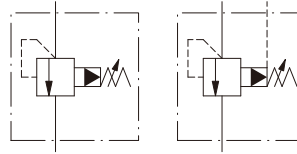




閥類型符號 SYMBOL

BG-※



規格說明 SPECIFICATION :

型式 MODEL	最高使用壓力 MAX. OPERATING PRESSURE (kgf/cm ²)	壓力調整範圍 PRESSURE ADJ. RANGE kgf/cm ²	流量 RATED FLOW l/min	重量 WEIGHT kg
BG-03-※	250	0 : 7-35	100	5.5
BG-06-※		1 : 7-70	200	6.8
BG-10-※		2 : 7-140 3 : 7-210	400	10.5

型號說明 HOW TO ORDER :

BG - 06 - 3 - 30 - A

彈簧編號 SPRING SERIAL NUMBER

設計編號 DESIGN NUMBER

30 : 標準型 STANDARD TYPE
32 : T型推環直結式 THRUST RING LINK TYPE
34 : 塑膠圓形把手 PLASTIC ROUND DIRECT TYPE

壓力調整範圍 PRESSURE ADJUSTING RANGE

0 : 7 - 35 kgf/cm² 1 : 7 - 70 kgf/cm²
2 : 7 - 140 kgf/cm² 3 : 7 - 210 kgf/cm²

閥規格 VALVE SIZE

03 : 3 / 8" 06 : 3 / 4" 10 : 1 - 1 / 4"

安裝型式 MOUNTING

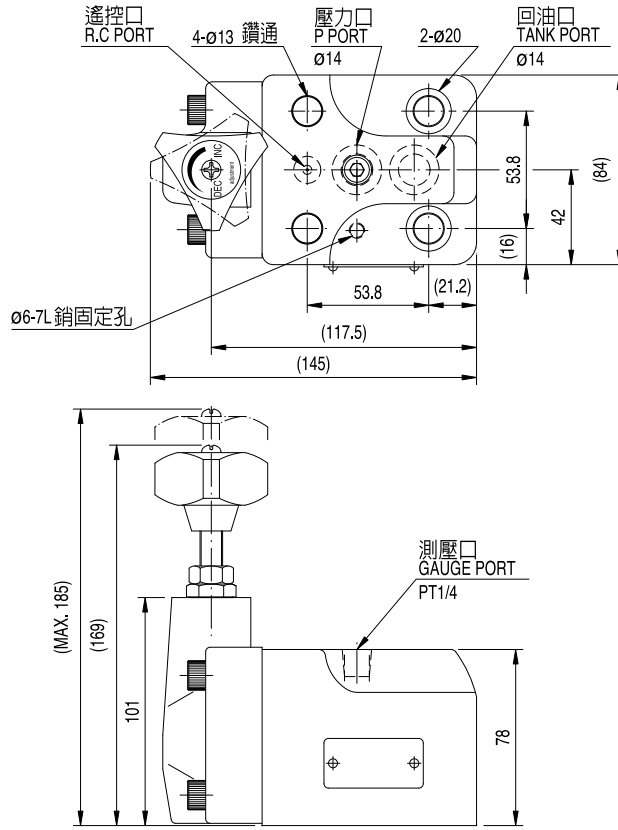
G : 板式安裝 SUB-PLATE MOUNTING

附屬品 ATTACHMENT :

型式 MODEL	安裝螺絲 SOC HOL CAP SCREW	
BG-03	M12 X 75L.....2pcs	M12 X 95L.....2pcs
BG-06	M16 X 60L.....2pcs	M16 X 80L.....2pcs
BG-10	M20 X 75L.....2pcs	M20 X 95L.....2pcs

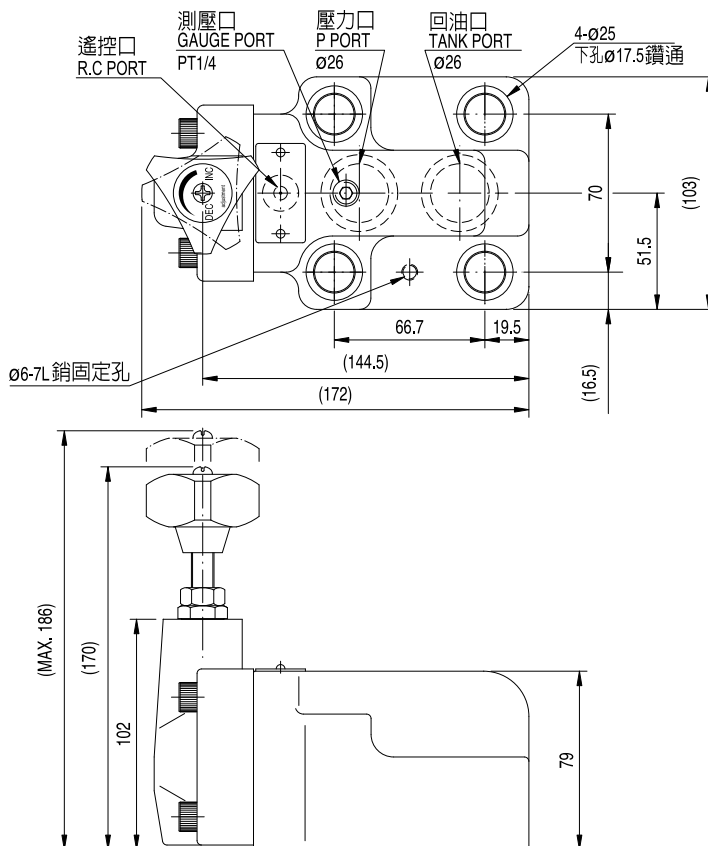
單位UNIT : mm

安裝尺寸 INSTALLATION DIMENSIONS



BG-03

通用底板尺寸
APPLICATIVE
SUB-PLATE DIMENSIONS
MA - 02 - 1
(詳見 F-f1-02 Page F-f1-02)



BG-06

通用底板尺寸
APPLICATIVE
SUB-PLATE DIMENSIONS
MA - 02 - 2
(詳見 F-f1-02 Page F-f1-02)

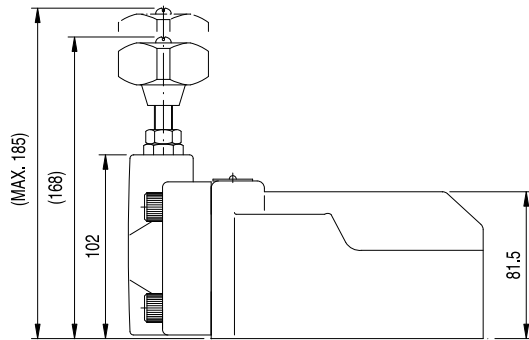
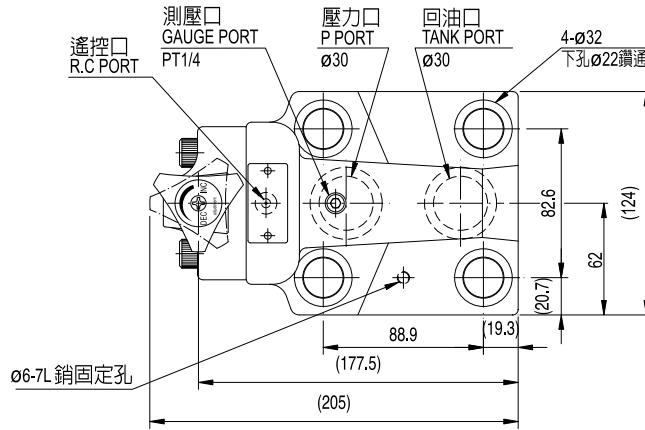


單位UNIT : mm

安裝尺寸 INSTALLATION DIMENSIONS

BG-10

通用底板尺寸
APPLICATIVE
SUB-PLATE DIMENSIONS
MA - 02 - 3
(詳見 F-f1-02 Page F-f1-02)



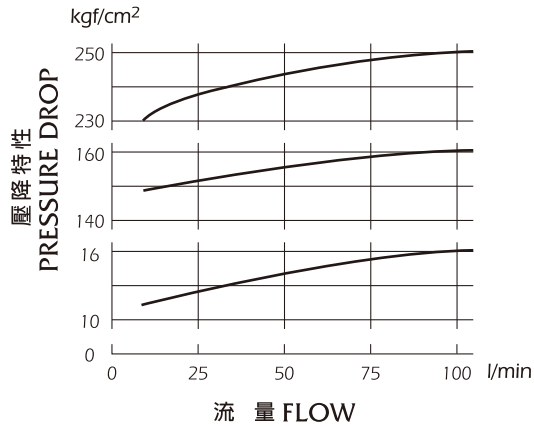
測試條件 PERFORMANCE CURVES:

測試油黏度 TEST FLUID VISCOSITY : 35 cSt

測試油溫度 TEST TEMPERATURE : 50°C

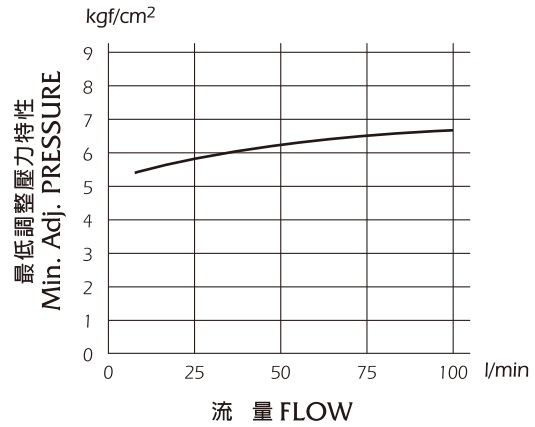
流量—壓力特性 NOMINAL OVERRIDE

● BG-03, RV-T04

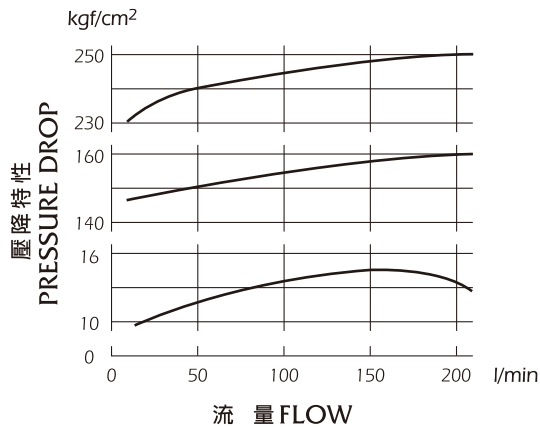


最低調整壓力特性 Min. Adj. PRESSURE

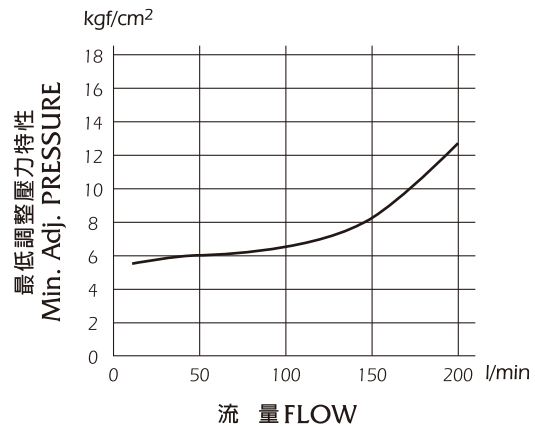
● BG-03, RV-T04



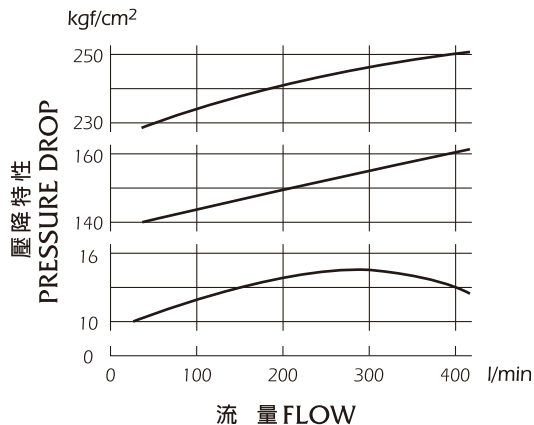
● BG-06, RV-T06



● BG-06, RV-T06



● BG-10, RV-T10



● BG-10, RV-T10

