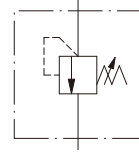


閥類型符號 SYMBOL

DG-01-※

DT-01-※



規格說明 SPECIFICATION :

型式 MODE		最高使用壓力 MAX. OPERATING PRESSURE (kgf/cm ²)	壓力調整範圍 PRESSURE ADJ. RANGE kgf/cm ²	流量 RATED FLOW l/min	重量 WEIGHT kg	
配管式 THREADED CONNECTIONS	板式 SUB-PLATE MOUNTING	250	1 : 7-70 2 : 7-140 3 : 7-210	2	1.6	1.7
DT-01-※	DG-01-※					

型號說明 HOW TO ORDER :

DG - 01 - 1 - 32

設計編號 DESIGN NUMBER
30 : 標準型 STANDARD TYPE
32 : T型推環直結式 THRUST RING LINK TYPE

壓力調整範圍 PRESSURE ADJUSTING RANGE
1 : 7-70 kgf/cm² 2 : 7-140 kgf/cm²
3 : 7-210 kgf/cm²

閥規格 VALVE SIZE
01 : 1/8"

安裝型式 MOUNTING
DG : 板式安裝 SUB-PLATE MOUNTING
DT : 管式安裝 THREADED CONNECTIONS

附屬品 ATTACHMENT :

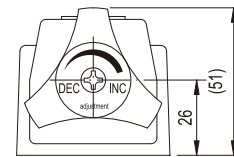
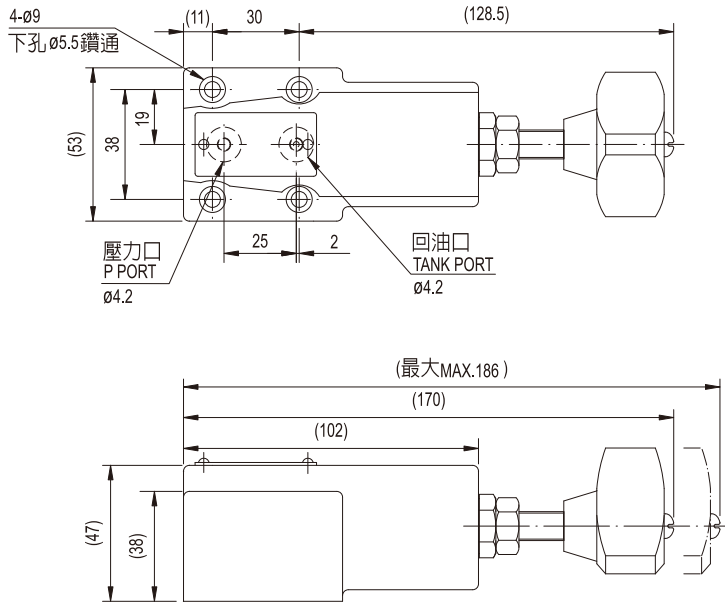
型式 MODE	安裝螺絲 SOC HOL CAP SCREW
DG-01	M5 X 45L.....4pcs

單位UNIT : mm

安裝尺寸 INSTALLATION DIMENSIONS

DG-01

通用底板尺寸
APPLICATIVE
SUB-PLATE DIMENSIONS
MA-01-1
(詳見 F-f1-01 Page F-f1-01)



DT-01

面板安裝尺寸
FACEPLATE
INSTALLATION DIMENSIONS

