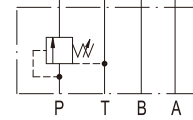


閥類型符號 SYMBOL

MSV -※



MSV-02.03P

**規格說明 SPECIFICATION :**

| 型式<br>MODEL | 最高使用壓力<br>MAX. OPERATING PRESSURE<br>kgf/cm <sup>2</sup> | 壓力調整範圍<br>PRESSURE ADJ. RANGE<br>kgf/cm <sup>2</sup> | 最大流量<br>MAX. FLOW<br>l/min | 重量<br>WEIGHT<br>kg |
|-------------|--|--|----------------------------|--------------------|
| MSV-02-※    | 250  | 1 : 7-70   | 35                         | 1.5                |
| MSV-03-※    |  | 2 : 7-140  |                            |                    |
|             |  | 3 : 7-210  | 70                         | 4.0                |

**型號說明 HOW TO ORDER :**

**MSV - 02 - P - 3 - A - L**

**旋轉型式** KNOB TYPE  
無標示為K : 把手旋鈕螺桿調整 (標準型式)  
NO MARK FOR K : HAFT TURNING KNOB BOLT ROD  
ADJUST (STANDARD TYPE.)  
L : 內六角螺桿調整 INNER HEXANGULAR BOLT ROD  
ADJUST.

**調整把手方向** DIRECTION OF KNOB  
A : A口側 A PORT SIDE  
B : B口側標準型 B PORT SIDE STANDARD TYPE

**壓力調整範圍** PRESSURE ADJUSTING RANGE  
1 : 7-70 kgf/cm<sup>2</sup>    2 : 7-140 kgf/cm<sup>2</sup>  
3 : 7-210 kgf/cm<sup>2</sup>

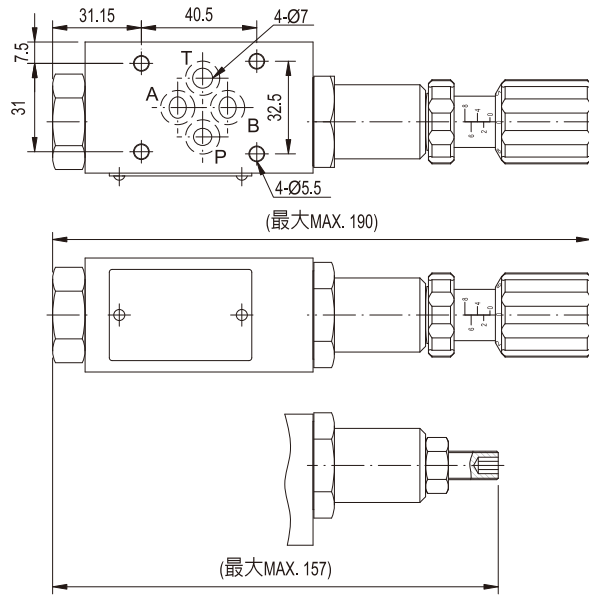
**口徑編號** SERIES NUMBER  
P : P PORT    A : A PORT  
B : B PORT

**閥規格** VALVE SIZE  
02 : 1 / 4"    03 : 3 / 8"

**系列編號** SERIES NUMBER

單位UNIT : mm

**MSV-02**



**MSV-03**

