

閥類型符號 SYMBOL

DVT -※

DVG-04



規格說明 SPECIFICATION :

型式 MODLE		最高使用壓力 MAX. OPERATING PRESSURE kgf/cm ²	最大流量 MAX. FLOW l/min	重量 (不含電磁閥) WEIGHT(NO CONTAIN SOLENOID VALVE) (kg)	
配管式 THREADED CONNECTIONS	板 式 SUB-PLATE MOUNTING				
DVT-04	DVG-04	210	150	10.4	10.4
DVT-06			150	10.4	

型號說明 HOW TO ORDER :

DV G - 06 - W220 - 20

導閥設計編號 VALVE DESIGN NUMBER

10 : 帶燈的集中連接盒 WITH LAMP CENTRAL CONNECTION

20 : 插入式接頭帶密封套 PLUG-IN CONNECTION

線圈電壓 COIL VOLTAGE

G12 : 12V DC G24 : 24V DC W110 : 110/60Hz

W220 : 220/60Hz W240 : 240/60Hz

閥規格 VALVE SIZE

04 : 1/2" 06 : 1/4"

安裝型式 MOUNTING

G : 板式安裝 SUB-PLATE MOUNTING

T : 管式安裝 THREADED CONNECTIONS

系列編號 SERIES NUMBER

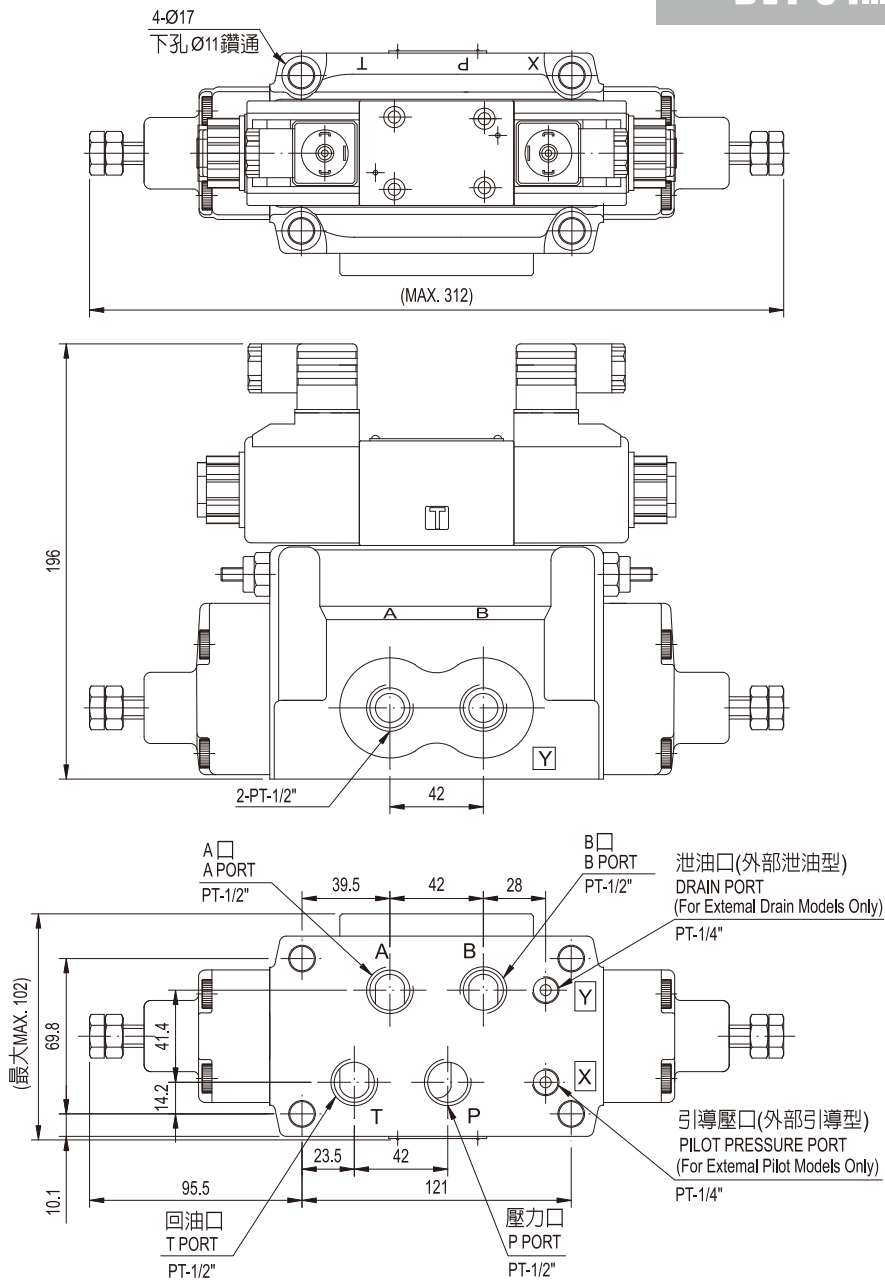
附屬品 ATTACHMENT :

型式 MODEL	安裝螺絲 SOC HOL CAP SCREW	4WE-06電磁閥重量 SOLENOID WEIGHT (kg)	
DVT-04	M10 X 45L.....4pcs	AC	DC
DVG-04	M10 X 45L.....4pcs	帶1個電磁鐵 Single coil	1.6 1.7
DVT-06	M10 X 45L.....4pcs	帶2個電磁鐵 Two coils	2.1 2.1

單位UNIT : mm

安裝尺寸 INSTALLATION DIMENSIONS

DVT-04....DC

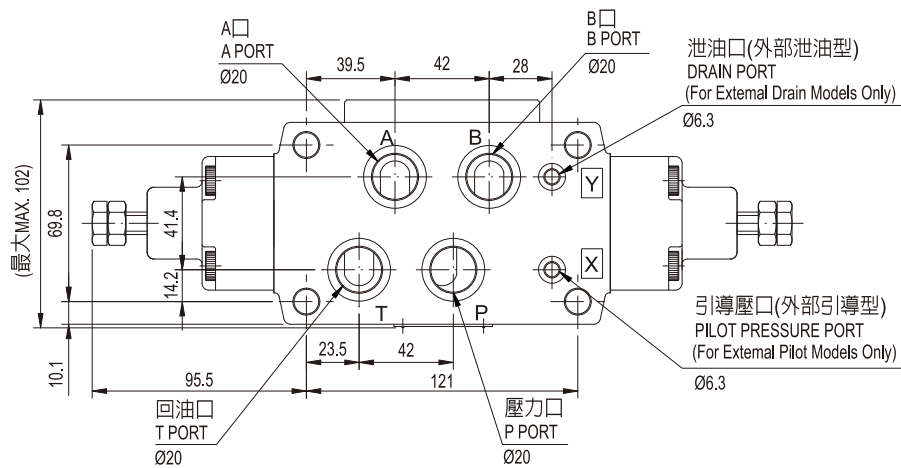
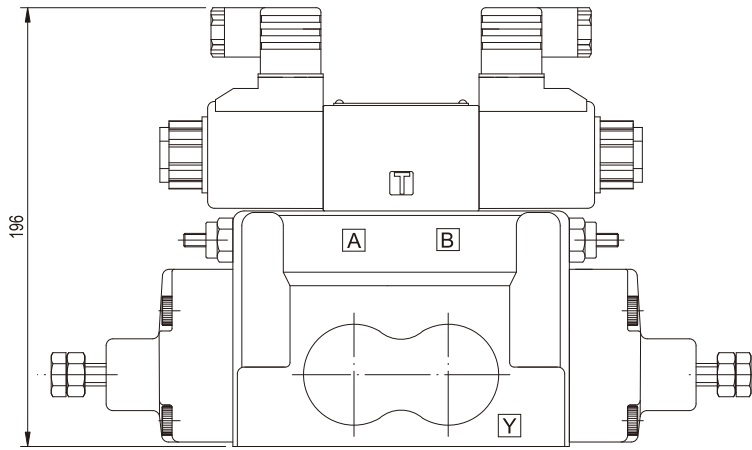
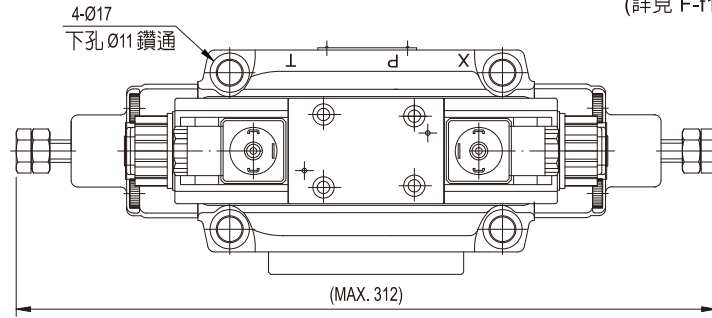


單位UNIT : mm

安裝尺寸 INSTALLATION DIMENSIONS

DVG-04....DC

通用底板尺寸
APPLICATIVE
SUB-PLATE DIMENSIONS
MC - 05 - 1
(詳見 F-f1-12 Page F-f1-12)



單位UNIT : mm

DVT-06....DC

