

壓力控制閥 Pressure Control Valves



閥型式 Valve Type	1 : 低壓溢流閥 Type 1 : Low Pressure Relief Valve	2 : 順序閥 Type 2 : Sequence Valve	3 : 順序閥 Type 3 : Sequence Valve	4 : 卸載閥 Type 4 : Unloading Valve
引導洩油型式 Pilot Drain Type	內部引導 內部洩油 Internal Pilot Internal Drain	內部引導 外部洩油 Internal Pilot External Drain	外部引導 外部洩油 External Pilot External Drain	外部引導 內部洩油 External Pilot Internal Drain
示意圖 Activity Diagram				
液壓符號 Symbol				

選購指南 HOW TO ORDER

SV - 03		G		A		1		- 10	
系列編號 SERIES NUMBER	閥口徑 VALVE SIZE	安裝型式 TYPE OF CONNECTION		壓力調整範圍 PRESSURE ADJ. RANGE MPa (kgf/cm ²)		閥型式 VALVE TYPE		設計號 DESIGN NUMBER	
SV	- 03 : 3/8"	G : 座墊式 Sub-plated Type T : 配管式 Thread Type		- A : 1.8 (18) - 3.5 (35) - B : 3.5 (35) - 7 (70) - C : 7 (70) - 14 (140)		- 1 : 低壓溢流閥 Type 1 : Low Pressure Relief Valve - 2 : 順序閥 Type 2 : Sequence Valve - 3 : 順序閥 Type 3 : Sequence Valve - 4 : 卸載閥 Type 4 : Unloading Valve			- 10 (標準型) Standard Type
	- 06 : 3/4"								
	- 10 : 1-1/4"								

規格說明 SPECIFICATIONS

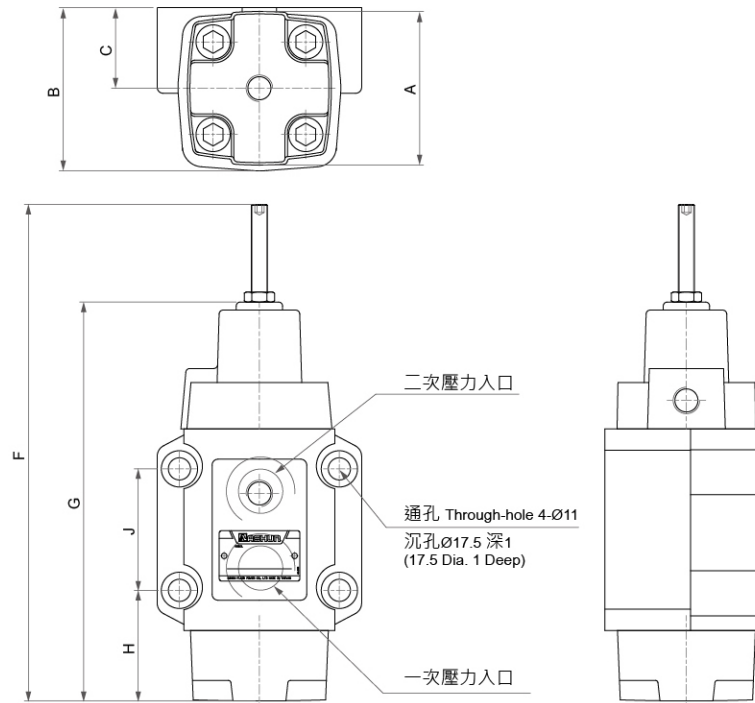
型式 Model Series	最高使用壓力 Max. Operated Pressure MPa (kgf/cm ²)	最大流量 Max. Flow (L/min)	重量 Weight (kg)	
SV-03 (G/T)	21 (210)	50	4	3.7
SV-06 (G/T)		125	6.1	6.2
SV-10 (G/T)		250	11	12

安裝螺絲 MOUNTING BOLTS

型式 Model Series	安裝螺絲 Mounting Cap Screw
SV-03G	M 10 X 50 L 4pcs
SV-06G	
SV-10G	M 10 X 50 L 6pcs

壓力控制閥 Pressure Control Valves

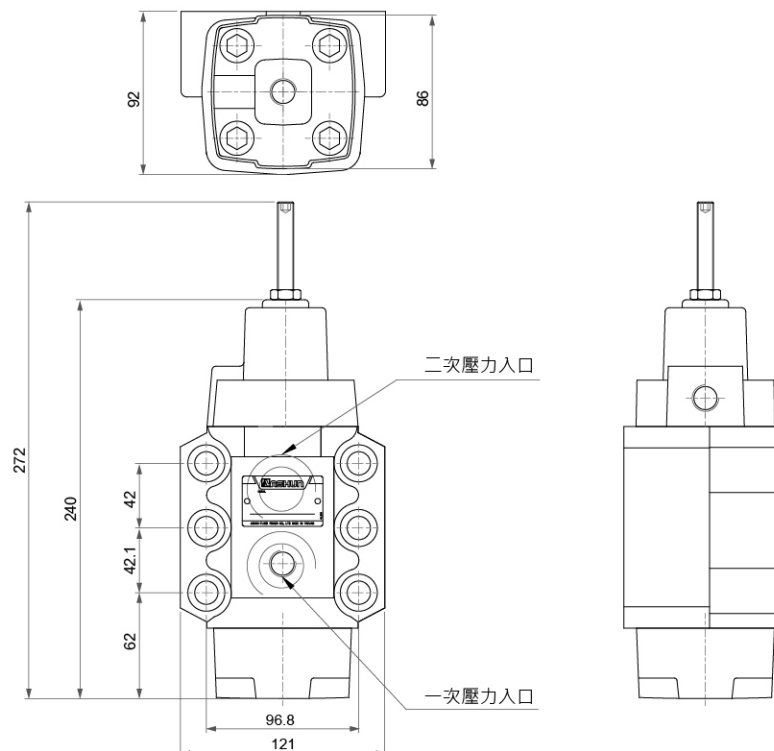
● SV-(03/06)G



■ 尺寸說明 DIMENSION

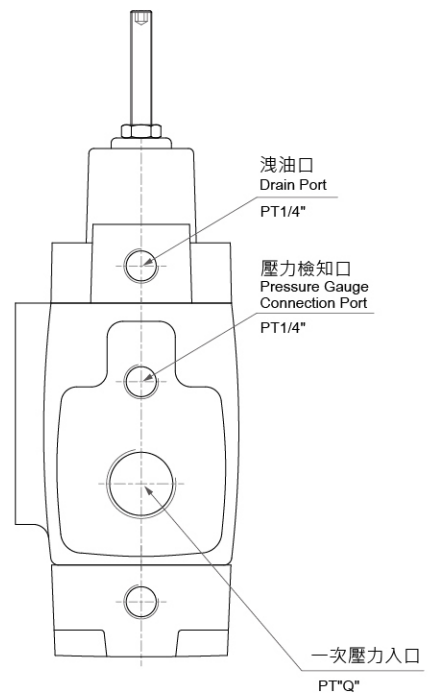
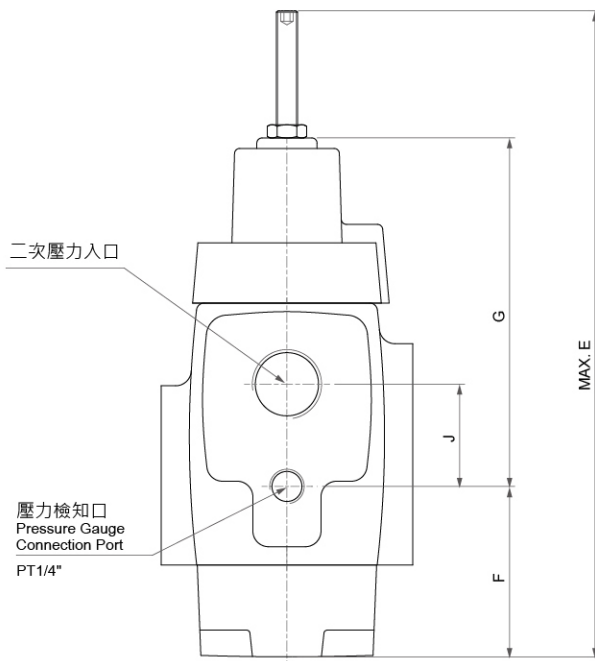
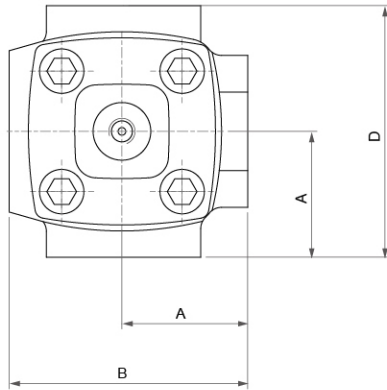
型式 Model Series	A	B	C	F	G	H	J
SV-03G	60	67	41	191	167	49.6	42.8
SV-06G	73	77	40	221	188	51	60.3

● SV-10G



壓力控制閥 Pressure Control Valves

● SV-(03/06/10)T



■ 尺寸說明 DIMENSION

型式 Model Series	A	B	D	E	F	G	J	Q
SV-03T	40	80	73	191	57	106	70	3/8
SV-06T	48	96	87	221	64.5	123.5	80.5	3/4
SV-10T	68.5	137	112	272	84	149	98	1 1/4