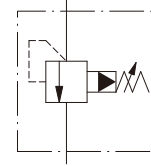




閥類型符號 SYMBOL
DBK-※



規格說明 SPECIFICATION :

型式 MODLE	最高設定壓力 MAX. PRESSURE kgf/cm ²	壓力調整範圍 PRESSURE ADJ. RANGE kgf/cm ²	最大流量 MAX. FLOW l/min	重量 WEIGHT kg
DBK-20-※	320	1 : 7-70 2 : 7-210 3 : 7-320	100	3.4

型號說明 HOW TO ORDER :

DB K - 20 - 1 - XY

控制油・泄油型式 PILOT AND DRAIN TYPE
無代號：內部控制油及泄油 NO CODE : INTERNAL PILOT AND DRAIN TYPE
X：外部控制油供給 EXTERNAL PILOT
Y：外部控制油泄油 EXTERNAL DRAIN
XY：外部控制油供給及泄油 EXTERNAL PILOT AND DRAIN TYPE

壓力調整範圍 PRESSURE ADJUSTING RANGE
1 : 7 - 70 kgf / cm² 2 : 7 - 210 kgf / cm²
3 : 7 - 320 kgf / cm²

閥規格 VALVE SIZE
20 : 3/4"

安裝型式 MOUNTING
K：用於油路塊安裝（插裝式） USED FOR OIL WAY INSTALL (INSERT PUT STYLE)

系列編號 SERIES NUMBER

附屬品 ATTACHMENT :

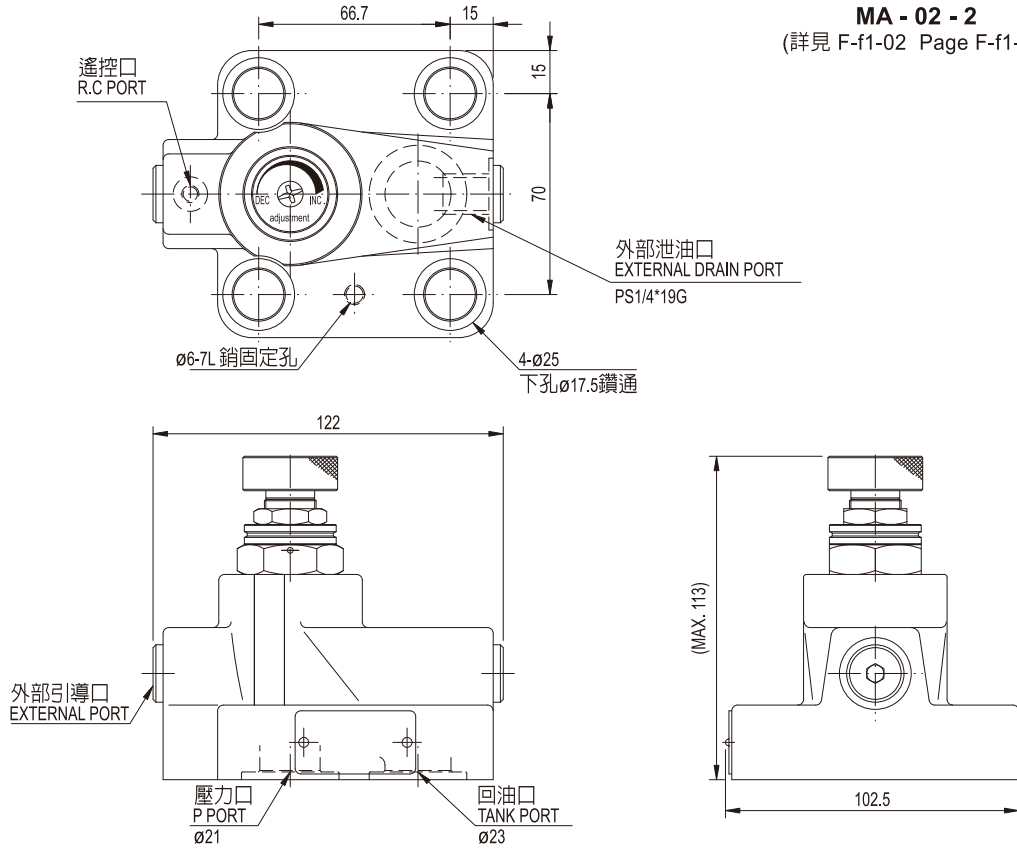
型式 MODLE	安裝螺絲 SOC HOL CAP SCREW
DBK-20-※	M16 X 45L.....4pcs

單位UNIT : mm

安裝尺寸 INSTALLATION DIMENSIONS

DBK-20-※

通用底板尺寸
APPLICATIVE
SUB-PLATE DIMENSIONS
MA-02-2
(詳見 F-f1-02 Page F-f1-02)



流量—卸荷壓力特性 Min. Adj. PRESSURE

DBK-20-※

