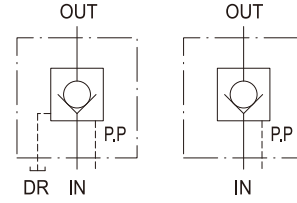




閥類型符號 SYMBOL

CPDT-※
CPDG-※

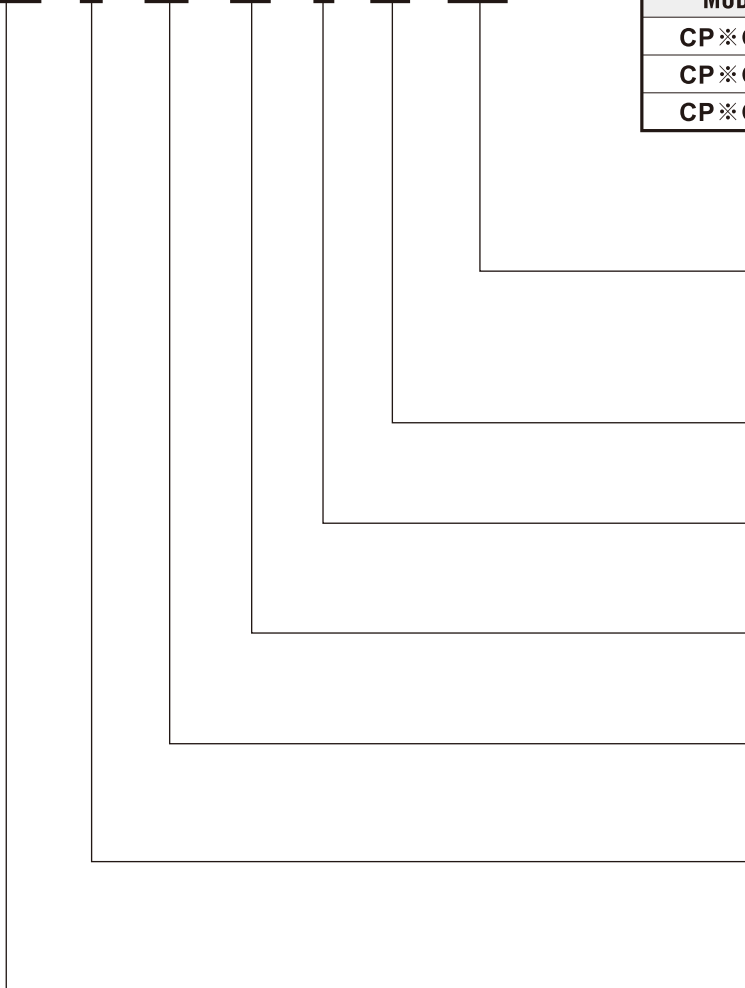


規格說明 SPECIFICATION :

型式 MODLE		最高壓力 MAX. PRESSURE kgf/cm ²	開啓壓力 CREAKING PRESSURE kgf/cm ²	流量 RATED FLOW l/min	重量 WEIGHT kg	
管式安裝 THREADED CONNECTIONS	板式安裝 SUB-PLATE MOUNTING					
CPTS-03		250	05 : 0.35 50 : 3.5	40	0.6	
CP※T-03-※	CP※G-03-※			40	3.8	4.6
CP※T-06-※	CP※G-06-※			125	6.4	7.5
CP※T-10-※	CP※G-10-※			250	12.8	12.8
CPDF-10				250	15.4	

型號說明 HOW TO ORDER :

CPD - G - 03 - 05 - E - 10 - FPT



附屬品 ATTACHMENT :

型式 MODLE	安裝螺絲 SOC HOL CAP SCREW
CP※G-03	M10 X 70L.....4pcs
CP※G-06	M10 X 80L.....4pcs
CP※G-10	M10 X 90L.....6pcs

法蘭型式 TYPE OF PIPE FLANG
FPT : PT口法蘭 (附高低壓法蘭) PT PORT FLANG (ADD ACCIDENT PRESSURE PIPE FLANG)
FT : T口法蘭 (附低壓法蘭) T PORT FLANG (ADD LOW PRESSURE PIPE FLANG)
FP : P口法蘭 (附高壓法蘭) P PORT FLANG (ADD HIGH PRESSURE PIPE FLANG)
 無標示 **NO MARK** : 不附法蘭 NOT ADD PIPE FLANG

設計編號 DESIGN NUMBER

泄油與引導 DRAIN AND PILOT CONNECTION
E : 外部引導內部泄油EXTERNAL PILOT & INTERNAL DRAIN
ET : 外部引導外部泄油EXTERNAL PILOT EXTERNAL DRAIN

開啓壓力 CRACKING PRESSURE
05 : 0.35 kgf / cm² **50** : 3.5 kgf / cm²

閥規格 VALVE SIZE
03 : 3 / 8" **06** : 3 / 4" **10** : 1 - 1 / 4"

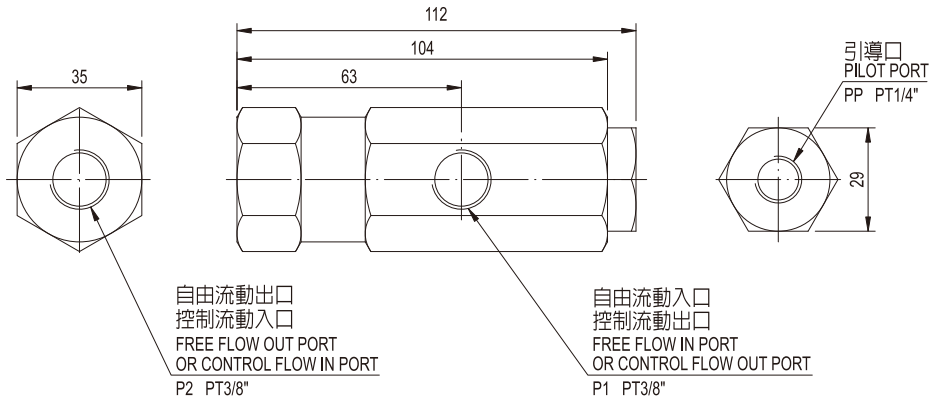
安裝型式 MOUNTING
G : 板式安裝 SUB-PLATE MOUNTING
T : 管式安裝 THREADED CONNECTIONS
F : 法蘭式 FLANG TYPE

系列編號 SERIES NUMBER
CP : 液控單向閥 PILOT CONTROLLED CHECK VALVE
CPD : 釋壓型液控單向閥 DECOMPRESSION TYPE PILOT CONTROLLED CHECK VALVE

單位UNIT : mm

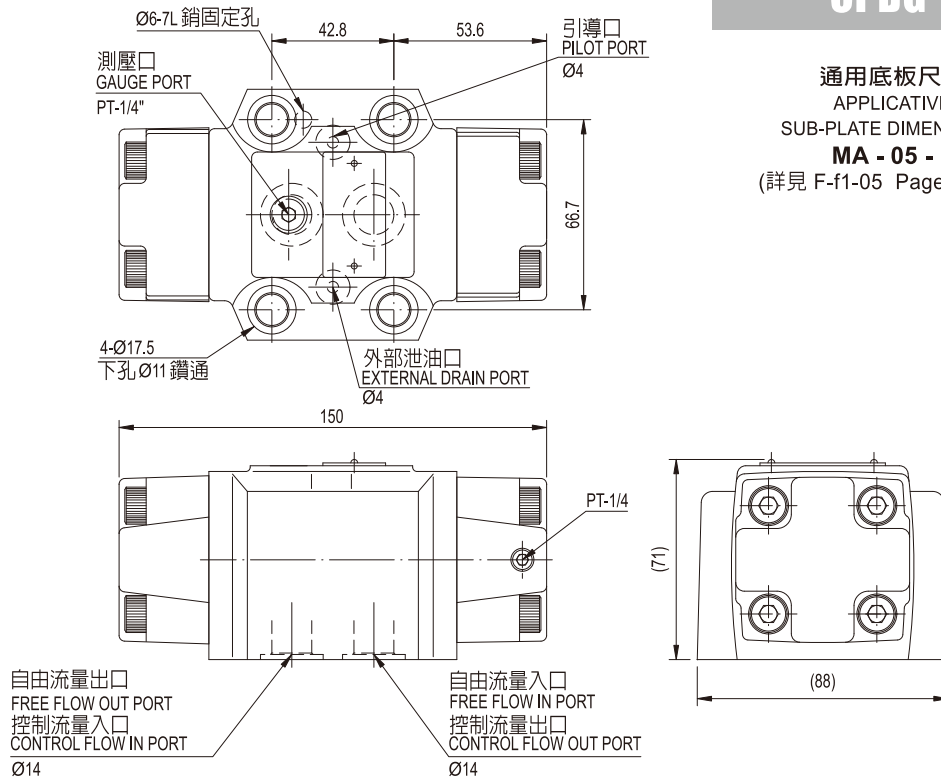
安裝尺寸 INSTALLATION DIMENSIONS

CPTS-03



CPDG-03

通用底板尺寸
APPLICATIVE
SUB-PLATE DIMENSIONS
MA - 05 - 1
(詳見 F-f1-05 Page F-f1-05)

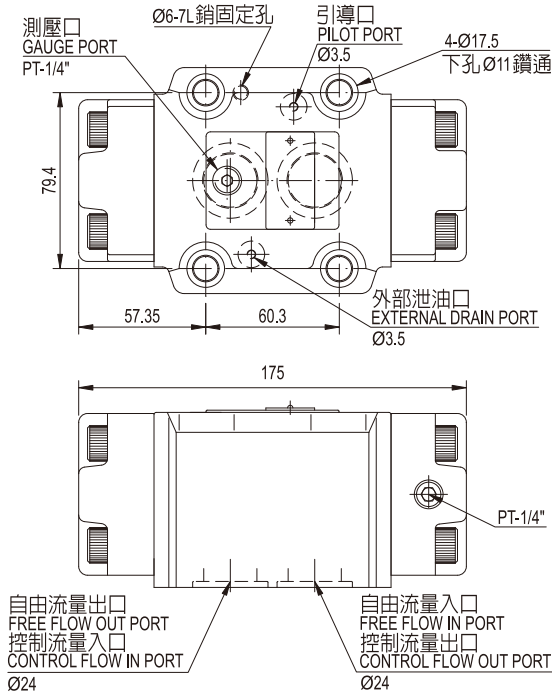


單位UNIT : mm

安裝尺寸 INSTALLATION DIMENSIONS

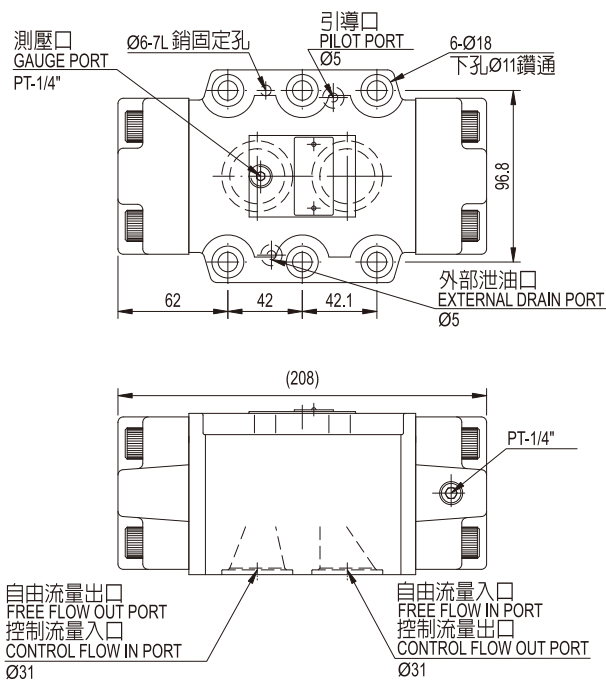
CPDG-06

通用底板尺寸
APPLICATIVE
SUB-PLATE DIMENSIONS
MA - 05 - 2
(詳見 F-f1-05 Page F-f1-05)



CPDG-10

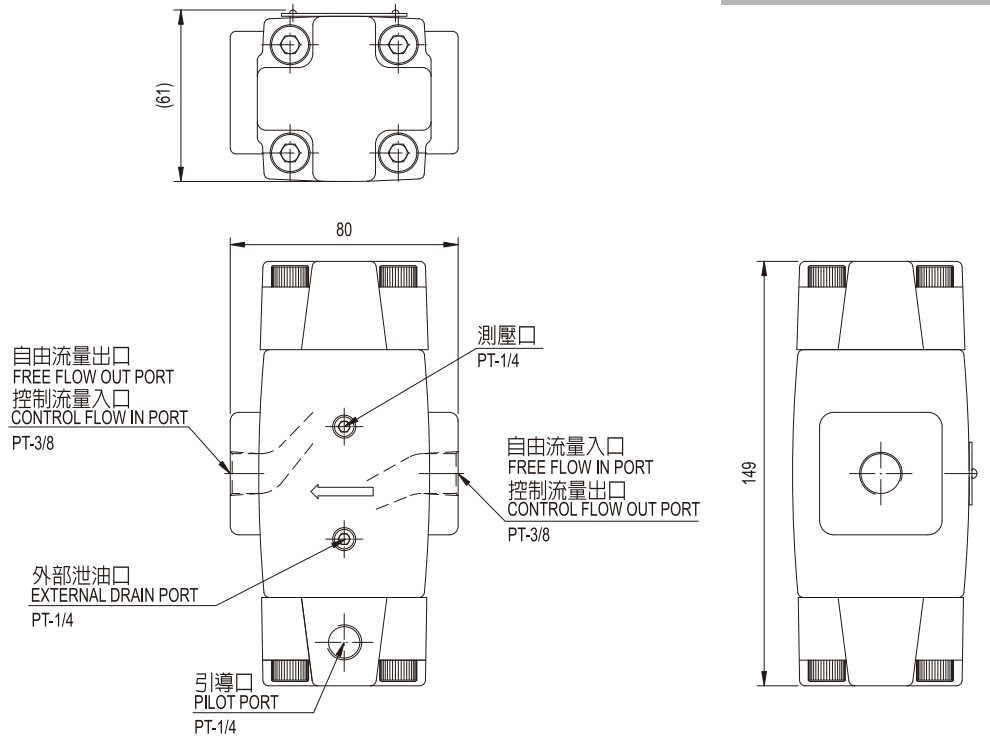
通用底板尺寸
APPLICATIVE
SUB-PLATE DIMENSIONS
MA - 05 - 3
(詳見 F-f1-05 Page F-f1-05)



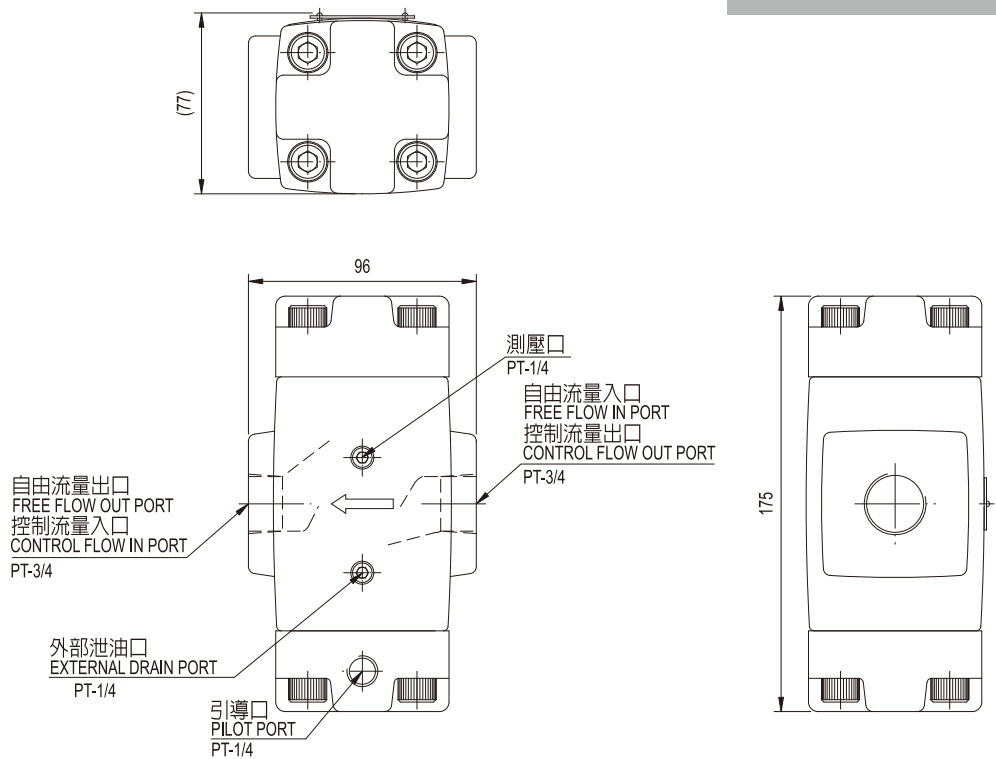
單位UNIT : mm

安裝尺寸 INSTALLATION DIMENSIONS

CPDT-03



CPDT-06

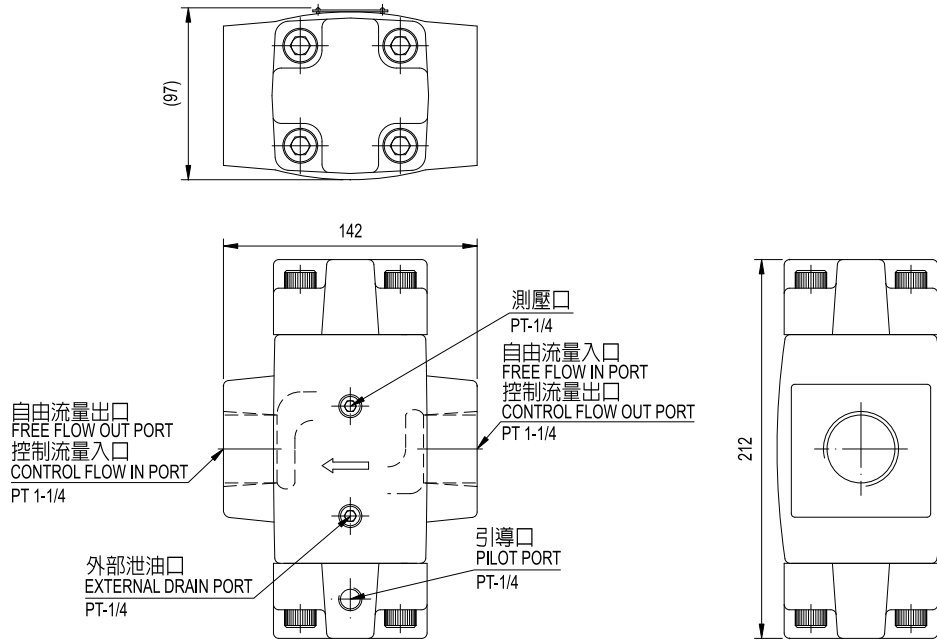


單位UNIT : mm

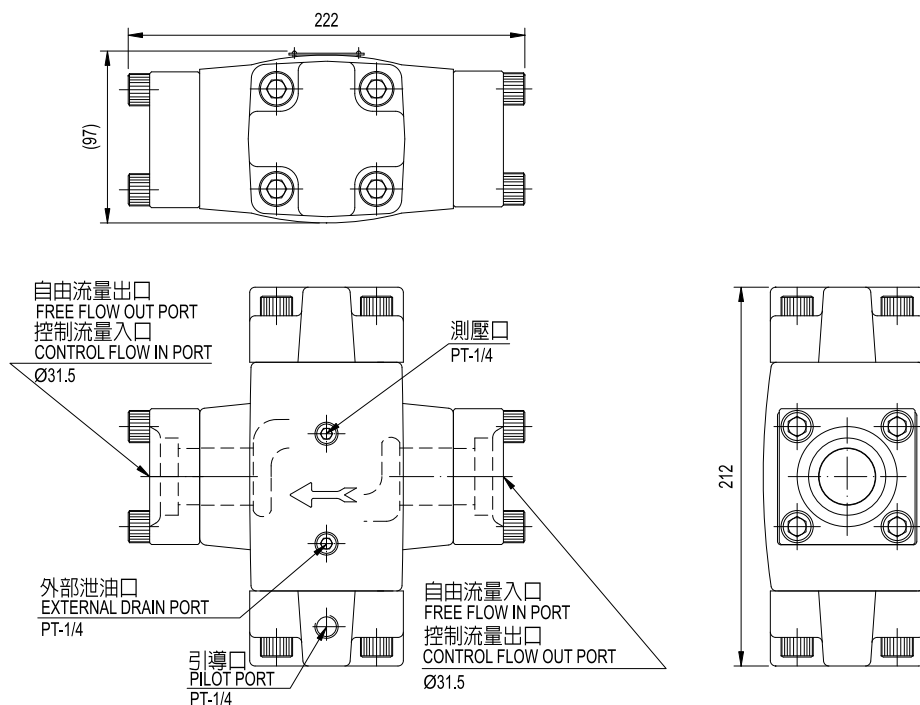
安裝尺寸

INSTALLATION DIMENSIONS

CPDT-10



CPDF-10



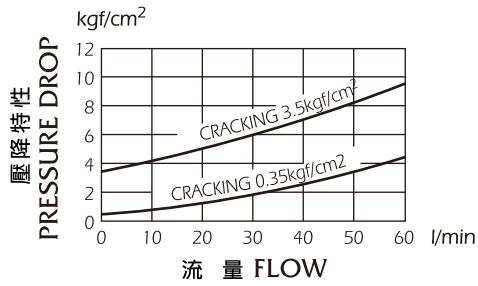
測試條件 PERFORMANCE CURVES:

測試油黏度 TEST FLUID VISCOSITY : 35 cSt

測試油溫度 TEST TEMPERATURE : 50°C

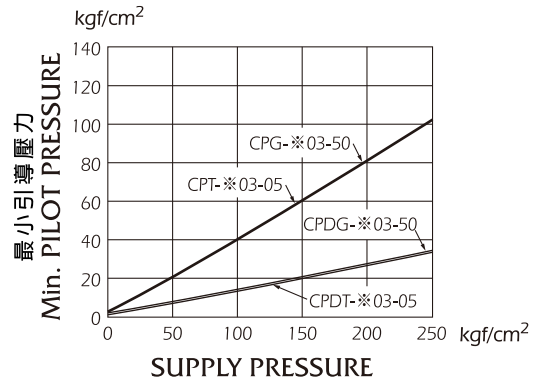
壓力降特性 PRESSURE DROP

● CP※G-03, CP※T-03

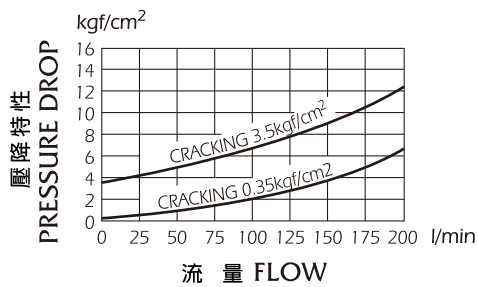


最小引導壓力特性 Min. PILOT PRESSURE

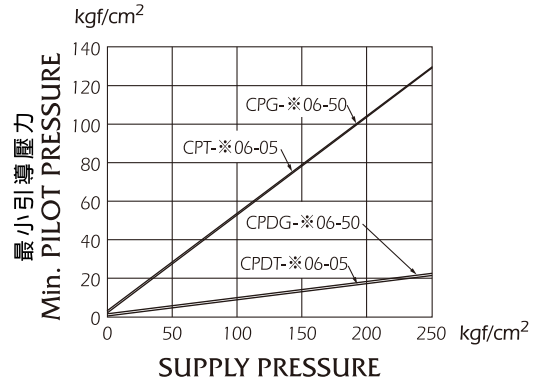
● CP※G-03, CP※T-03



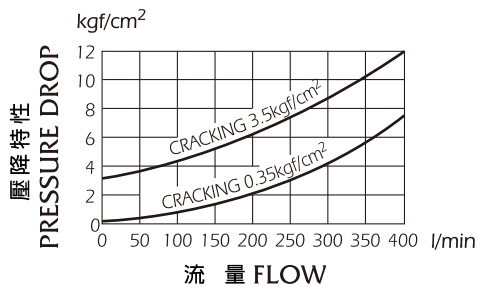
● CP※G-06, CP※T-06



● CP※G-06, CP※T-06



● CP※G-10, CP※T-10



● CP※G-10, CP※T-10

