

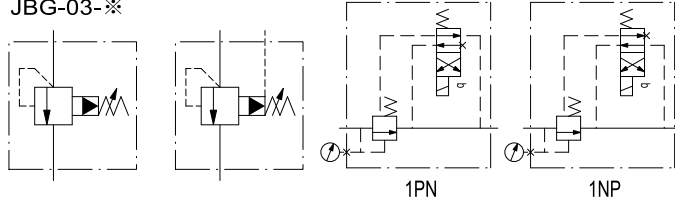


久岡油壓工業股份有限公司

JEOU GANG HYDRAULIC INDUSTRIAL CO., LTD.



閥類型符號 SYMBOL
JBG-03-※



| 4WE-06電磁閥重量 SOLENOID WEIGHT (kg) | | |
|----------------------------------|-----|-----|
| | AC | DC |
| 帶1個電磁鐵 Single solenoid valve | 1.6 | 1.7 |
| 帶2個電磁鐵 Valve with 2 solenoids | 2.1 | 2.1 |

規格說明 SPECIFICATION :

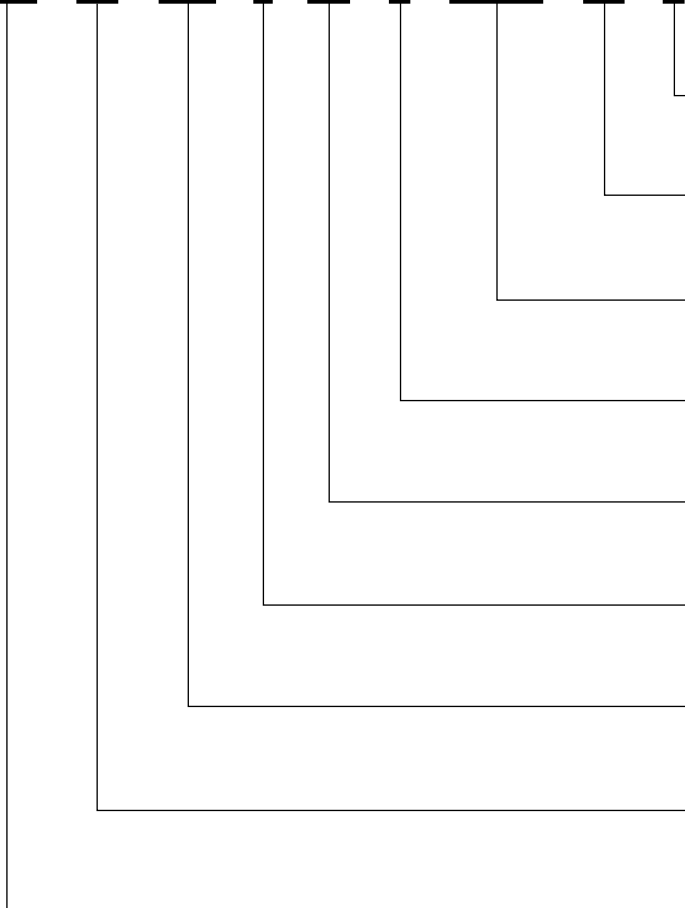
| 型式 MODLE | 最高使用壓力 MAX. OPERATING PRESSURE (kgf/cm ²) | 壓力調整範圍 PRESSURE ADJ. RANGE kgf/cm ² | 最大流量 MAX. FLOW l/min | 重量 (不含電磁閥) WEIGHT(NO CONTAIN ELECTRO MAGNETIC VALVE) (kg) | |
|-------------|-------------------------------------------------------------|------------------------------------------------------|----------------------------|-----------------------------------------------------------------|-----|
| JBG-03 | 250 | 1 : 7-70 | 100 | 3.1 | 3.2 |
| JBG-06 | | 2 : 7-140 | | | |
| | | 3 : 7-210 | 200 | 5.1 | 5.2 |

附屬品 ATTACHMENT :

| 型式 MODLE | 安裝螺絲 SOC HOL CAP SCREW |
|-------------|---------------------------|
| JBG-03-※ | M12 X 45L.....4pcs |
| JBG-06-※ | M16 X 60L.....4pcs |

型號說明 HOW TO ORDER :

JBG - 03 - 1PN - 1 - 30 - D - W220 - 20 - A



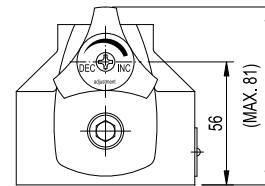
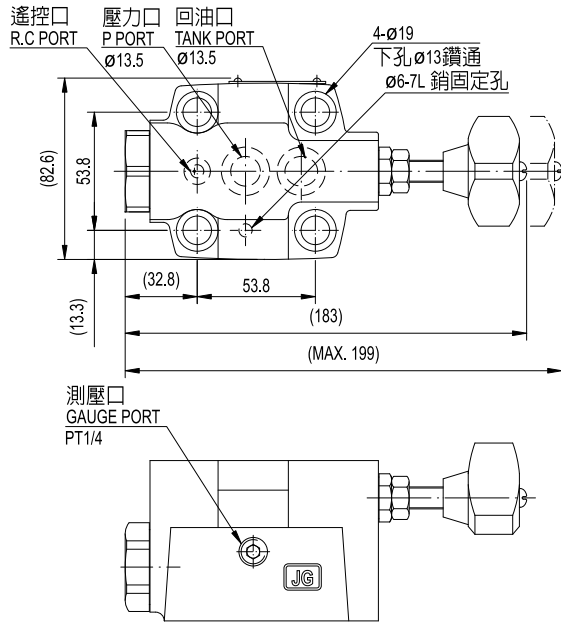
- 彈簧編號 SPRING SERIAL NUMBER
- 導閥設計編號 VALVES DESIGN NUMBER
10 : 帶燈的集中連接盒 (with lamp central connection)
20 : 插入式接頭帶密封套 (plug-in connection)
- 線圈電壓 COIL VOLTAGE
G12 : 12V DC G24 : 24V DC W110 : 110/60Hz
W220 : 220/60Hz W240 : 240/60Hz
- 引導閥型式 PILOT VALVE TYPE
D : HA :
- 設計編號 DESIGN NUMBER
30 : 標準型 STANDARD TYPE
32 : T型推環直結式 THRUST RING LINK TYPE
- 壓力調整範圍 PRESSURE ADJUSTING RANGE
1 : 7-70 kgf/cm² 2 : 7-140 kgf/cm²
3 : 7-210 kgf/cm²
- 閥型式 VALVE TYPE
1PN : 常開式 NORMALLY VENTED
1NP : 常閉式 ENERGIZED TO VENT
- 閥規格 VALVE SIZE
03 : 3/8" 06 : 3/4"
- 系列編號 SERIES NUMBER

單位UNIT : mm

安裝尺寸 INSTALLATION DIMENSIONS

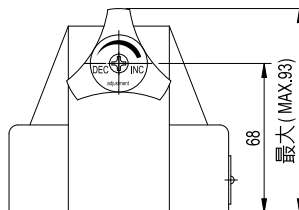
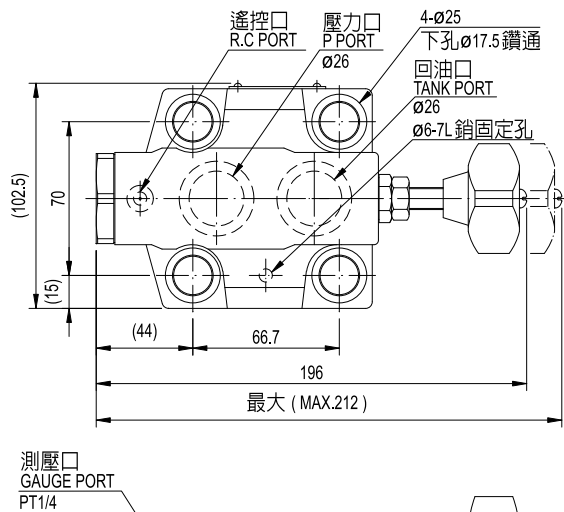
JBG-03

通用底板尺寸
APPLICATIVE
SUB-PLATE DIMENSIONS
MA - 02 - 1
(詳見 F-f1-02 Page F-f1-02)



JBG-06

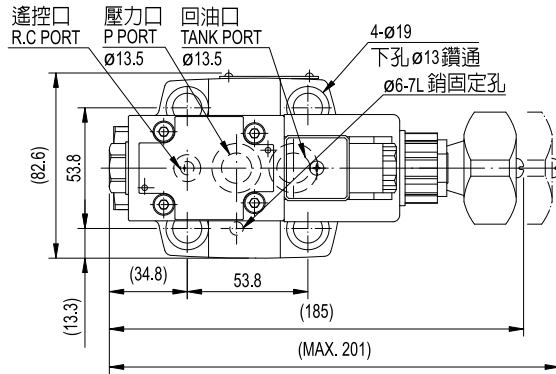
通用底板尺寸
APPLICATIVE
SUB-PLATE DIMENSIONS
MA - 02 - 2
(詳見 F-f1-02 Page F-f1-02)



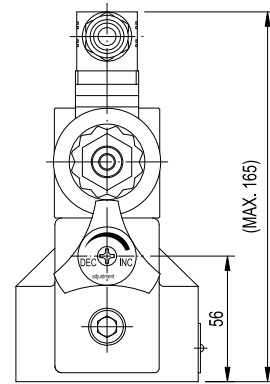
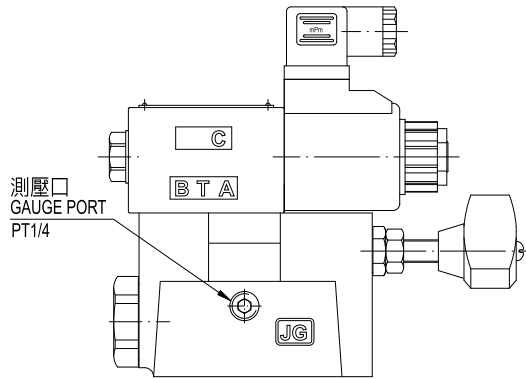
單位UNIT : mm

安裝尺寸 INSTALLATION DIMENSIONS

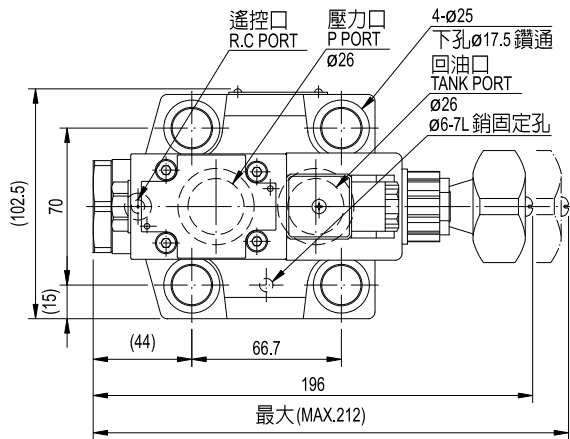
JBG-03-1PN....DC



通用底板尺寸
APPLICATIVE
SUB-PLATE DIMENSIONS
MA - 02 - 1
(詳見 F-f1-02 Page F-f1-02)



JBG-06-1PN....DC



通用底板尺寸
APPLICATIVE
SUB-PLATE DIMENSIONS
MA - 02 - 2
(詳見 F-f1-02 Page F-f1-02)

