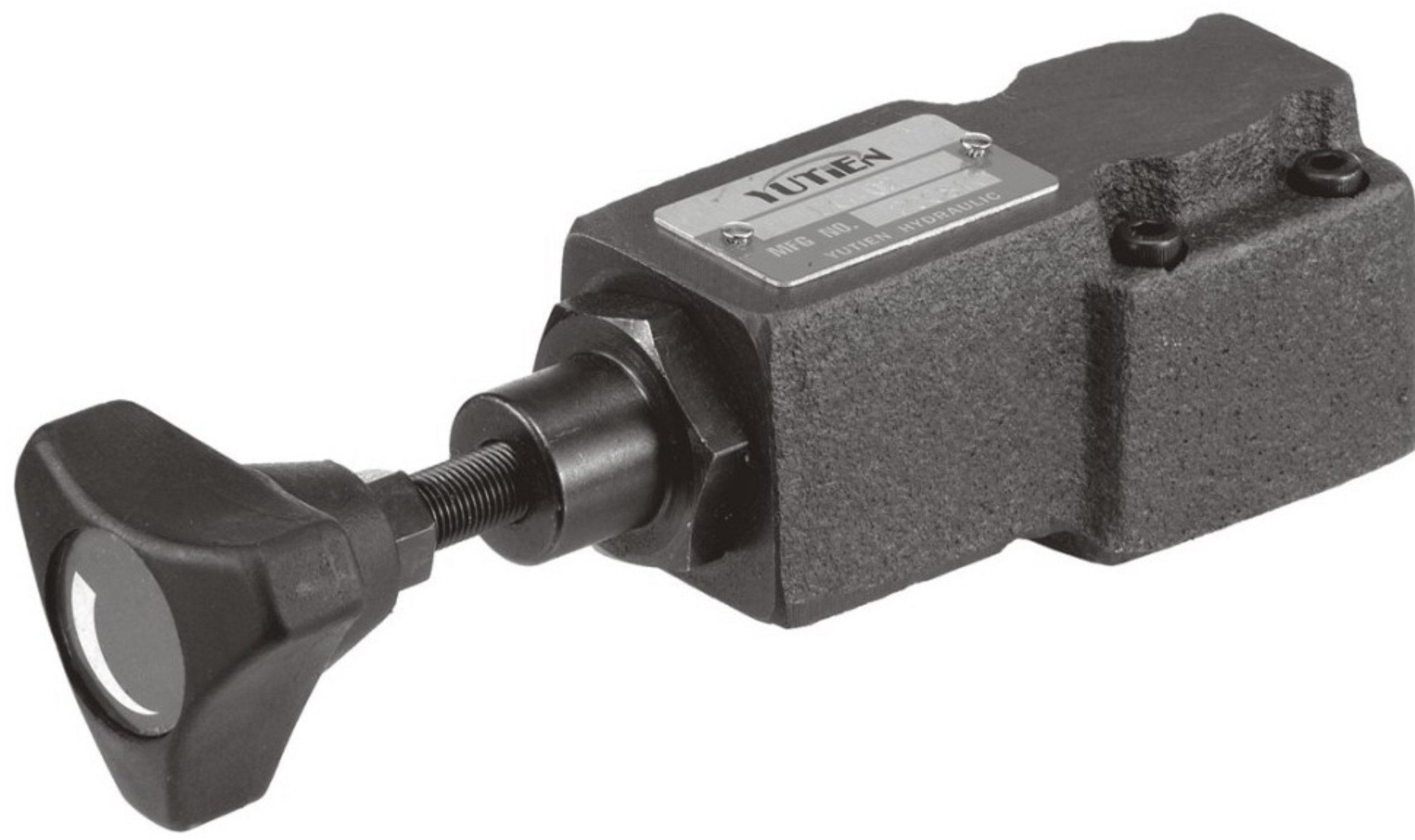
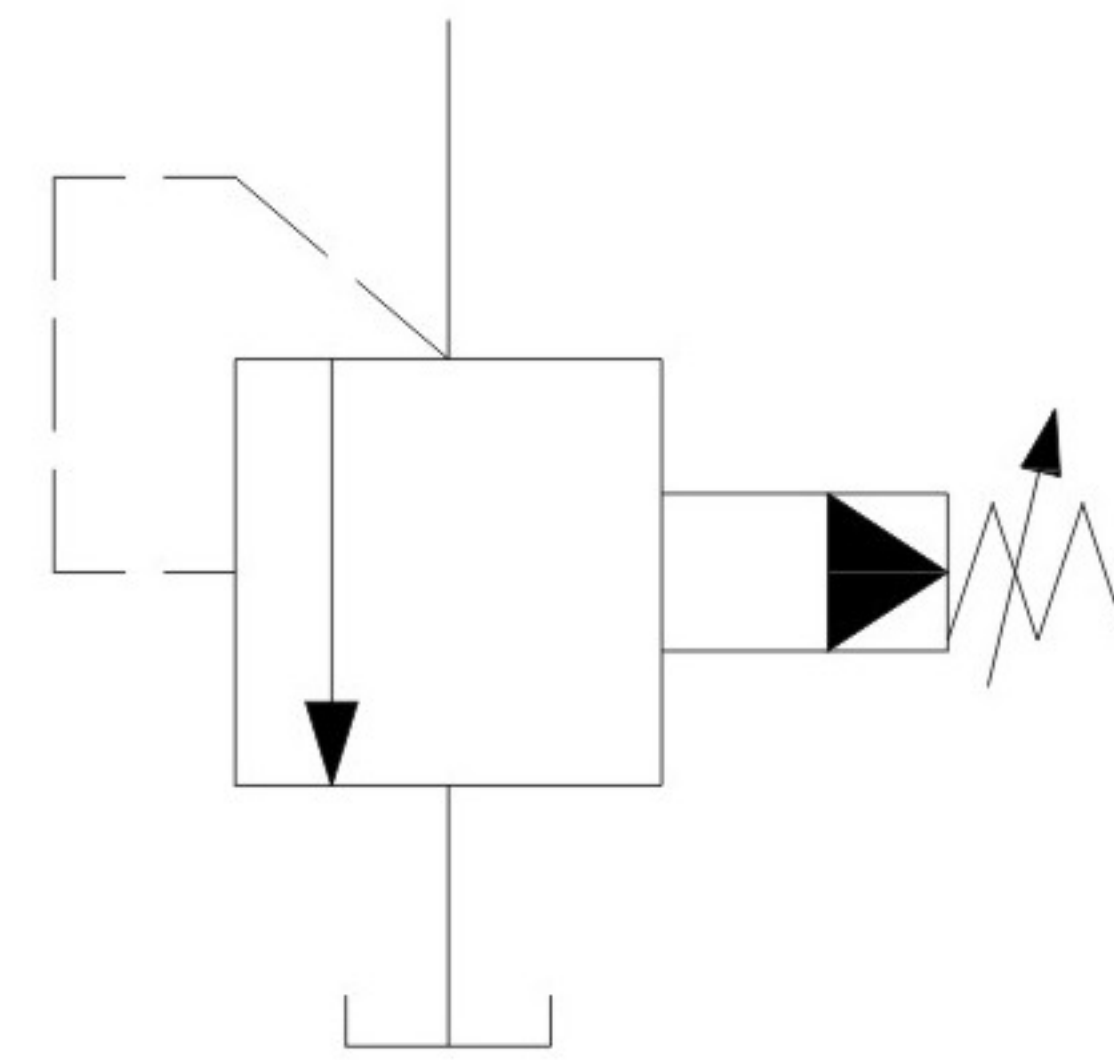


## 直動/遙控型溢流閥



JIS油壓符號



壓力控制閥

直動/遙控型溢流閥

### 特性

- 遙控型系列可用於遠程控制及多級壓力控制。
- 直動型溢流閥可用於小流量系統中作為安全閥。

### 型號說明

D	G	-01	-3
系列	安裝型式	公稱口徑 in	壓力調節範圍 MPa
遙控型溢流閥	G: 板式 T: 管式	01: 1/8"	1: 1~7 2: 3.5~14 3: 7~25
直動型溢流閥	G: 板式 T: 管式	02: 1/4"	1: 1~7 3: 7~25

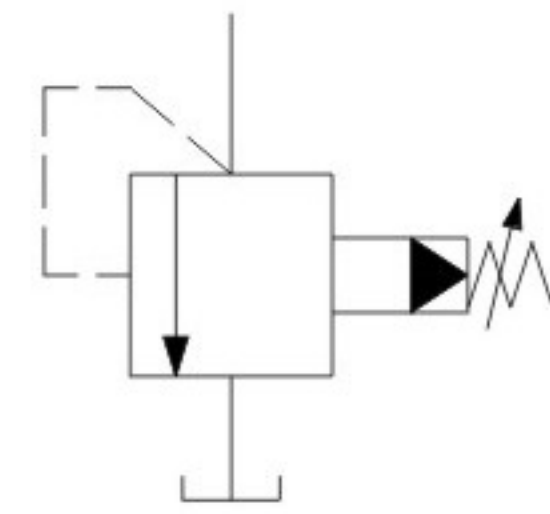
### 規格

型號		最高使用壓力 MPa	壓力調節範圍 MPa	額定流量 l/min
遙控型	D*-01-1	25	1~7	2
	D*-01-2		3.5~14	
	D*-01-3		7~25	
直動型	D*-02-1	25	1~7	16
	D*-02-3		7~25	

外型尺寸

**B**

壓力控制閥  
直動/遙控型溢流閥



**DG-01**

