



閥類型符號 SYMBOL

MCV-※



MCV-P

MCV-A



MCV-T

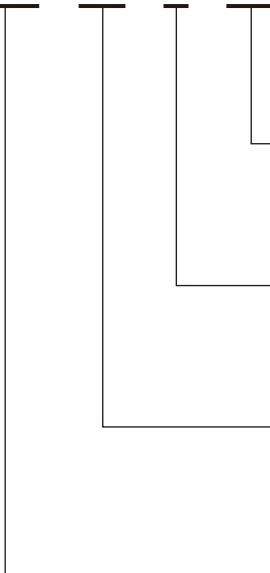
MCV-B

規格說明 SPECIFICATION :

型式 MODEL	最高使用壓力 MAX. OPERATING PRESSURE kgf/cm ²	開啓壓力 CRACKING PRESSURE kgf/cm ²	最大流量 MAX. FLOW l/min	重量 WEIGHT kg
MCV-02-※	250	05 : 0.35 50 : 3.5	35	1.1
MCV-03-※			70	2.4
MCV-04-※			190	4.5
MCV-06-※			300	10.5

型號說明 HOW TO ORDER :

MCV - 02 - P - 05



開啓壓力 CRACKING PRESSURE
05 : 0.35 50 : 3.5

口徑編號 SERIES NUMBER
P : P PORT T : T PORT
A : A PORT B : B PORT

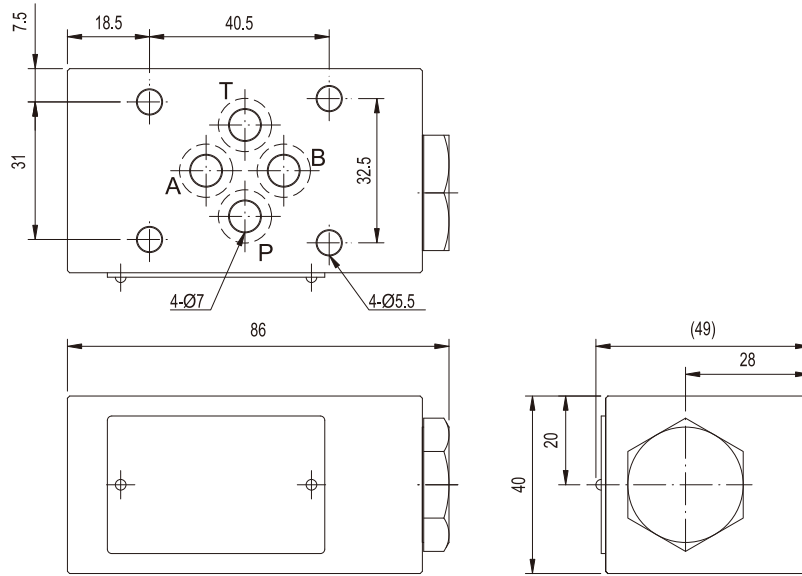
閥規格 VALVE SIZE
02 : 1/4" 03 : 3/8" 04 : 1/2" 06 : 3/4"

系列編號 SERIES NUMBER

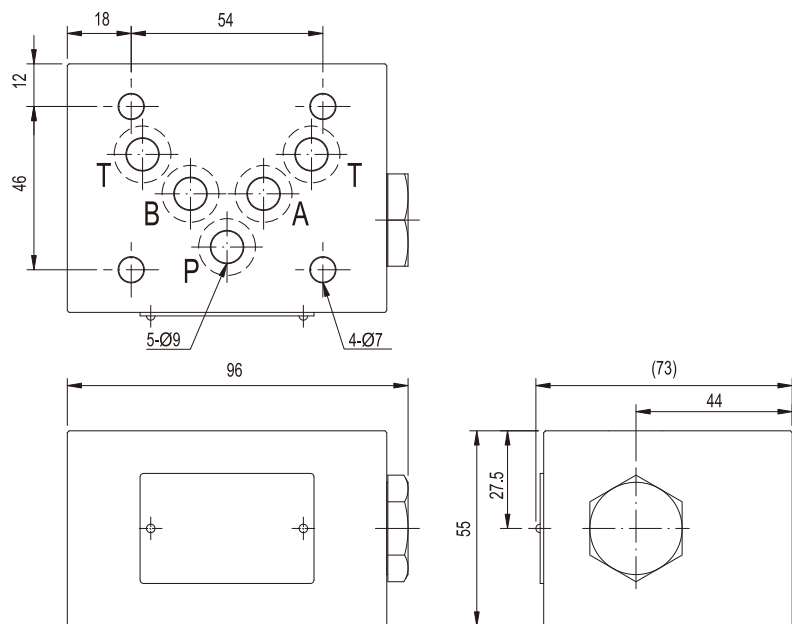
安裝尺寸

INSTALLATION DIMENSIONS

MCV-02-※



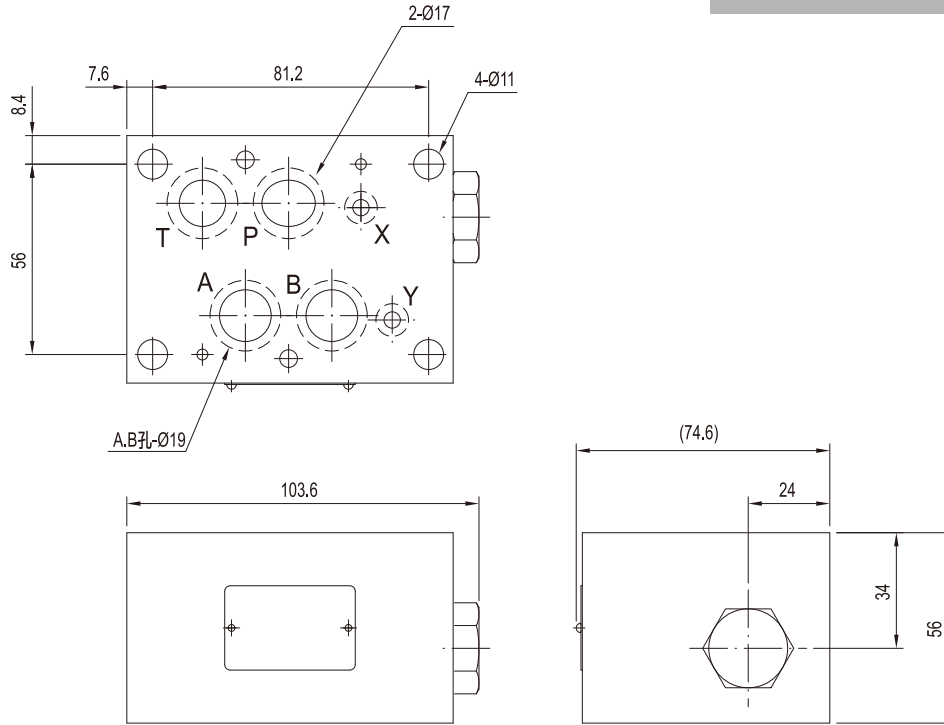
MCV-03-※



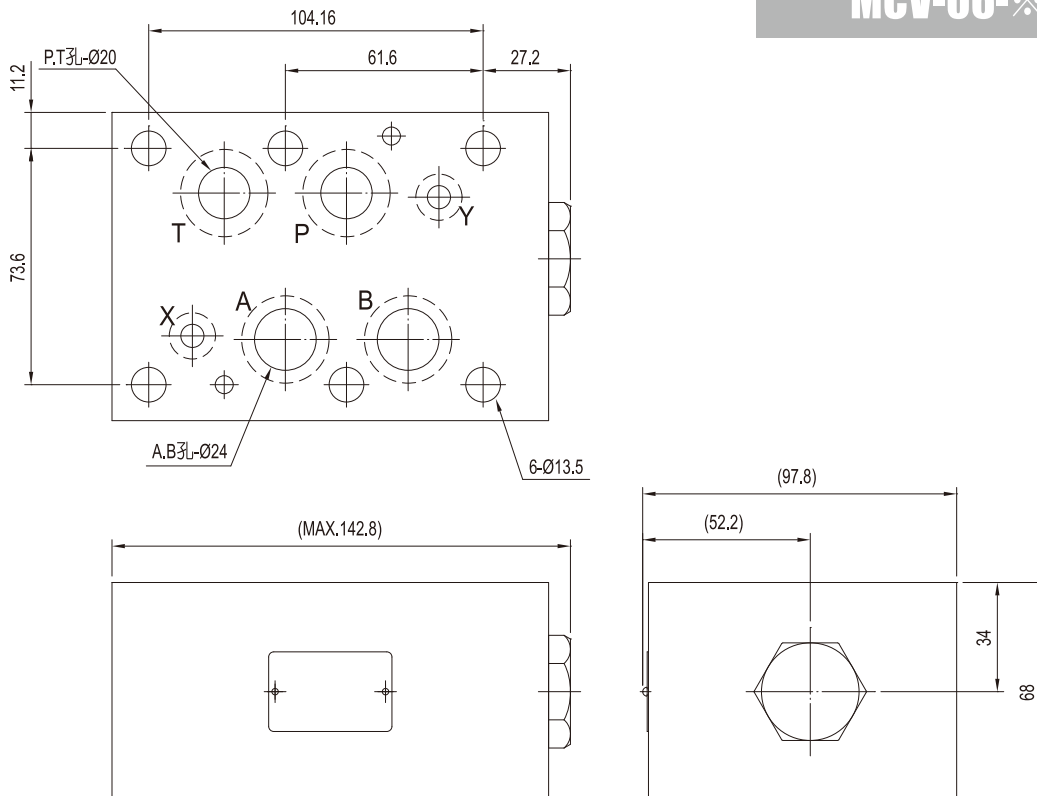
單位UNIT : mm

安裝尺寸 INSTALLATION DIMENSIONS

MCV-04-※



MCV-06-※



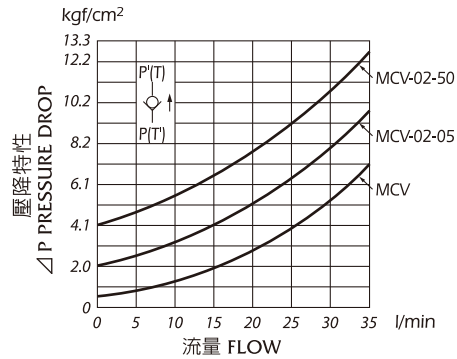
測試條件 PERFORMANCE CURVES

測試油黏度 TEST FLUID VISCOSITY : 35 cSt

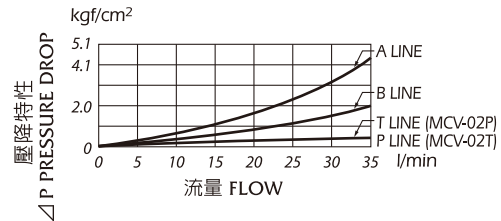
測試油溫度 TEST TEMPERATURE : 50°C

● MCV-02

自由流時壓力降特性 PRESSURE DROP FOR FREE FLOW

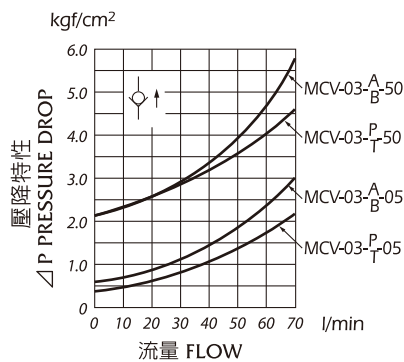


壓力降特性 PRESSURE DROP

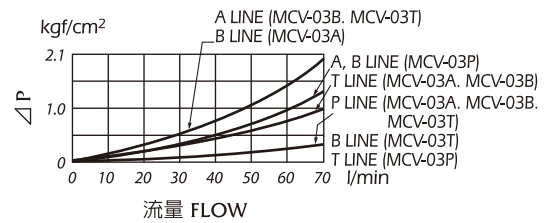


● MCV-03

自由流時壓力降特性 PRESSURE DROP FOR FREE FLOW

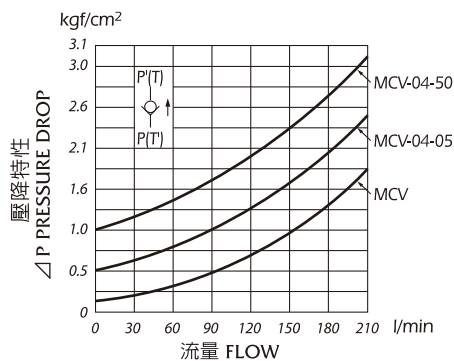


壓力降特性 PRESSURE DROP

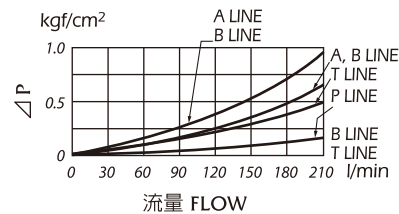


● MCV-04

自由流時壓力降特性 PRESSURE DROP FOR FREE FLOW



壓力降特性 PRESSURE DROP



● MCV-06

自由流時壓力降特性 PRESSURE DROP FOR FREE FLOW

