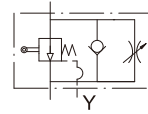


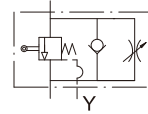
閥類型符號 SYMBOL

ZCT - 06 -※

常開 NORMALLY OPEN



常閉 NORMALLY CLOSED



規格說明 SPECIFICATION :

型式 MODLE	最高壓力 MAX. PRESSURE kgf/cm ²	DR口容許背壓 MAX. BACK kgf/cm ²	最大流量 MAX. FLOW l/min	重量 WEIGHT kg
ZCT-03-※	150	10	30	4.9
ZCT-06-※	250		80	6.1

型號說明 HOW TO ORDER :

ZCT - 06 - C

閥型式 VALVE TYPE
B: 常開 NORMALLY OPEN
C: 常閉 NORMALLY CLOSED

閥規格 VALVE SIZE
03 : 3 / 8" 06 : 3 / 4"

安裝型式 MOUNTING
T : 安裝型 THREADED CONNECTIONS

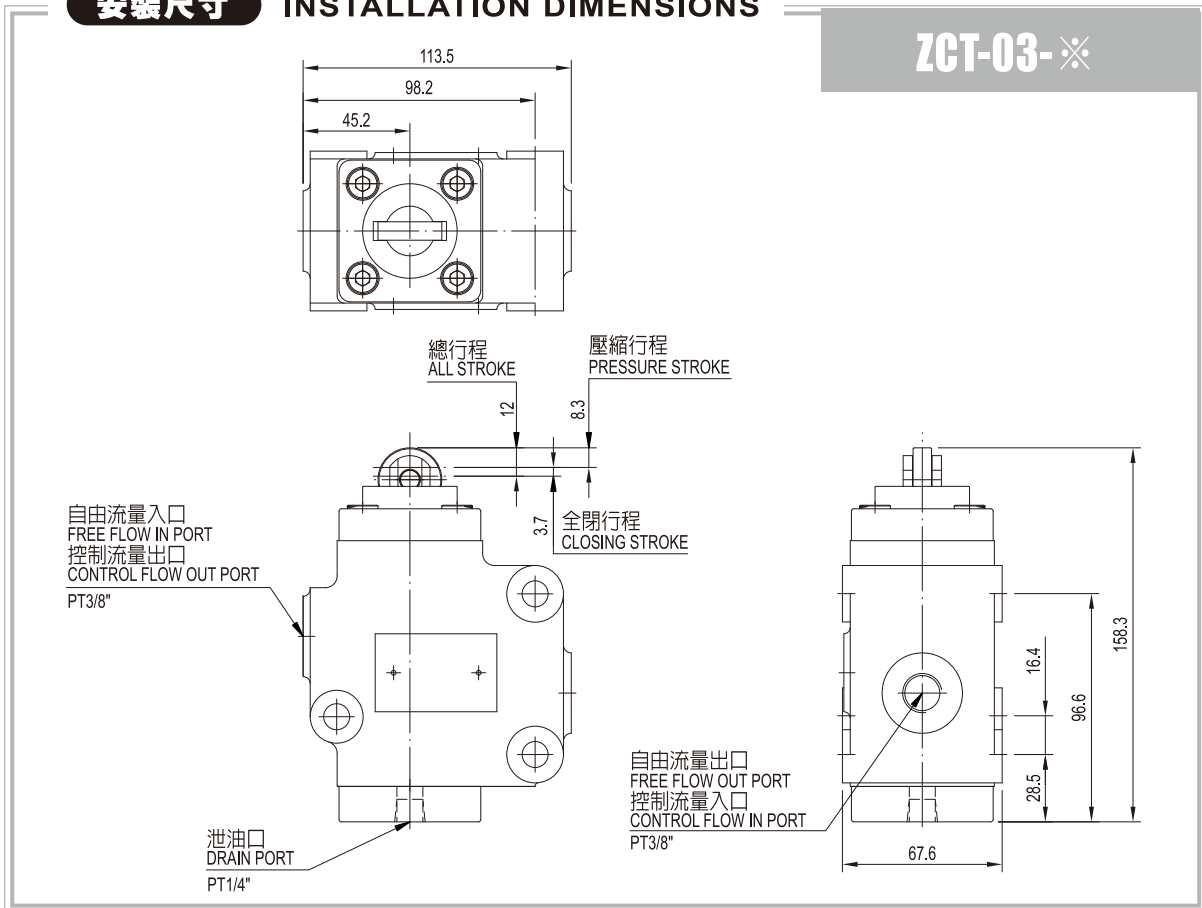
系列編號 SERIES NUMBER
Z : DECELERATION VALVES
ZC : DECELERATION AND CHECK VALVES

單位UNIT : mm

安裝尺寸

INSTALLATION DIMENSIONS

ZCT-03-※



ZCT-06-※

