

壓力控制閥 Pressure Control Valves



閥型式 Valve Type	1 : 平衡閥 Type 1 : Counterbalance Valve	2 : 單向順序閥 Type 2 : Sequence with Check Valve	3 : 單向順序閥 Type 3 : Sequence with Check Valve	4 : 平衡閥 Type 4 : Counterbalance Valve
引導洩油型式 Pilot Drain Type	內部引導 內部洩油 Internal Pilot Internal Drain	外部引導 外部洩油 Internal Pilot External Drain	外部引導 外部洩油 External Pilot External Drain	外部引導 內部洩油 External Pilot Internal Drain
示意圖 Activity Diagram				
液壓符號 Symbol				

選購指南 HOW TO ORDER

SCV - 03		G		A		1		10	
系列編號 SERIES NUMBER	閥口徑 VALVE SIZE	安裝型式 TYPE OF CONNECTION		壓力調整範圍 PRESSURE ADJ. RANGE MPa (kgf/cm ²)		閥型式 VALVE TYPE		設計號 DESIGN NUMBER	
SCV	- 03 : 3/8"	G : 座墊式 Sub-plated Type T : 配管式 Thread Type		- A : 1.8 (18) - 3.5 (35) - B : 3.5 (35) - 7 (70) - C : 7 (70) - 14 (140)		- 1 : 平衡閥 Type 1 : Counterbalance Valve - 2 : 單向順序閥 Type 2 : Sequence Pilot Check Valve - 3 : 單向順序閥 Type 3 : Sequence Pilot Check Valve - 4 : 平衡閥 Type 4 : Counterbalance Valve			- 10 (標準型) Standard Type
	- 06 : 3/4"								
	- 10 : 1-1/4"								

規格說明 SPECIFICATIONS

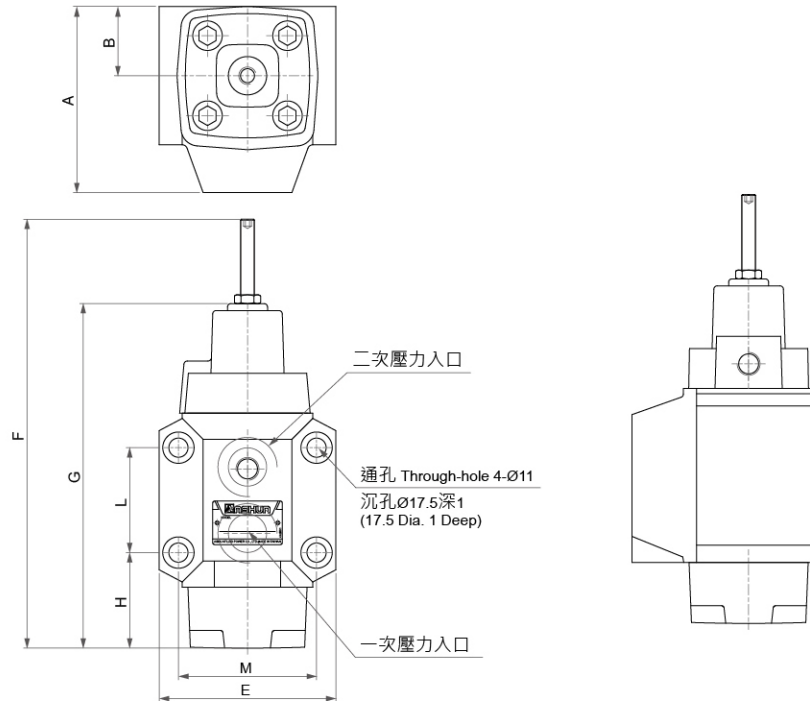
型式 Model Series	最高使用壓力 Max. Operated Pressure (kgf/cm ²)	最大流量 Max. Flow (L/min)	重量 Weight (kg)	
SCV-03 (G/T)	21 (210)	50	4.8	4.1
SCV-06 (G/T)		125	8	7.5
SCV-10 (G/T)		250	14.5	16

安裝螺絲 MOUNTING BOLTS

型式 Model Series	安裝螺絲 Mounting Cap Screw
SCV-03G	M 10 X 70 L 4pcs
SCV-06G	M 10 X 80 L 4pcs
SCV-10G	M 10 X 90 L 6pcs

壓力控制閥 Pressure Control Valves

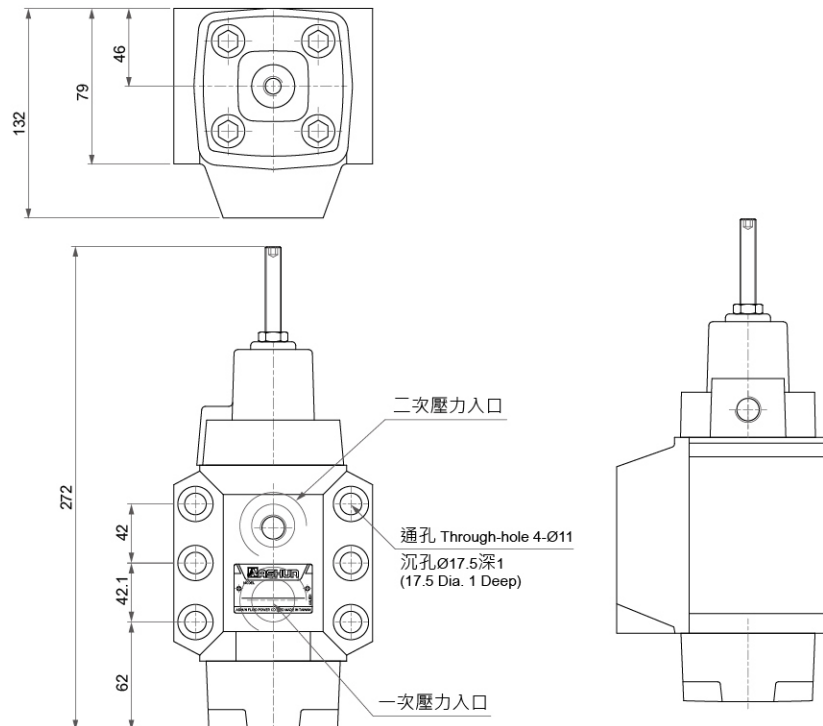
● SCV-(03/06)G



■ 尺寸說明 SPECIFICATIONS

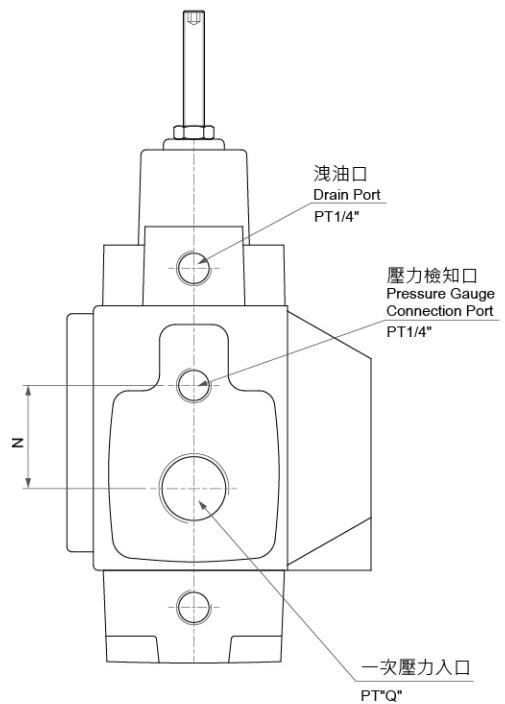
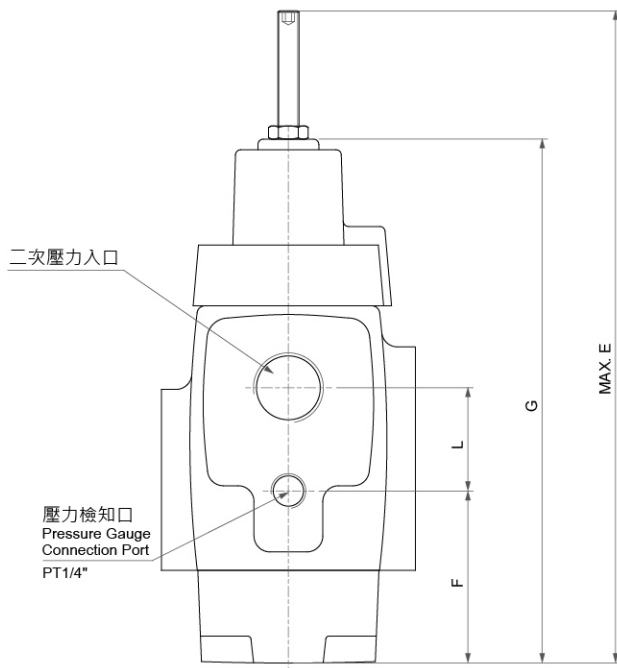
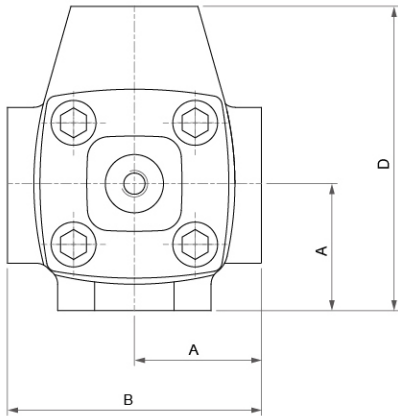
型式 Model Series	A	B	E	F	G	H	L	M
SCV-03G	87	59	89	191	169	49	42.8	66.7
SCV-06G	108	69	102	221	188	51	60.3	79.4

● SCV-10G



壓力控制閥 Pressure Control Valves

● SCV-(03/06/10)T



■ 尺寸說明 SPECIFICATIONS

型式 Model Series	A	B	D	E	F	G	L	N	Q
SCV-03T	41	82	96	191	57	106	28	28	3/8
SCV-06T	49	98	119	221	64.5	123.5	33	42	3/4
SCV-10T	66	137	162	272	84	149	40	52	1 1/4