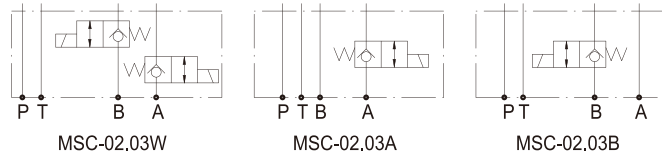




閥類型符號 SYMBOL
MSC-※



規格說明 SPECIFICATION :

型式 MODLE	最高使用壓力 MAX. OPERATING PRESSURE kgf/cm ²	最大流量 MAX. FLOW l/min	重量 WEIGHT kg
MSC-02-A/B-※	250	20	1.3
MSC-02-W-※			1.8
MSC-03-A/B-※		40	3.5
MSC-03-W-※			4.4

型號說明 HOW TO ORDER :

MSC - 02 - A - A230 - NC

常閉型 ENERGIZED TO VENT

線圈電壓 COIL VOLTAGE

D12 : 12V DC D24 : 24V DC
A115 : 115V AC A230 : 230V AC

口徑編號 PORT NUMBER

W : A,B PORT A : A PORT B : B PORT

閥規格 VALVE SIZE

02 : 1 / 4" 03 : 3 / 8"

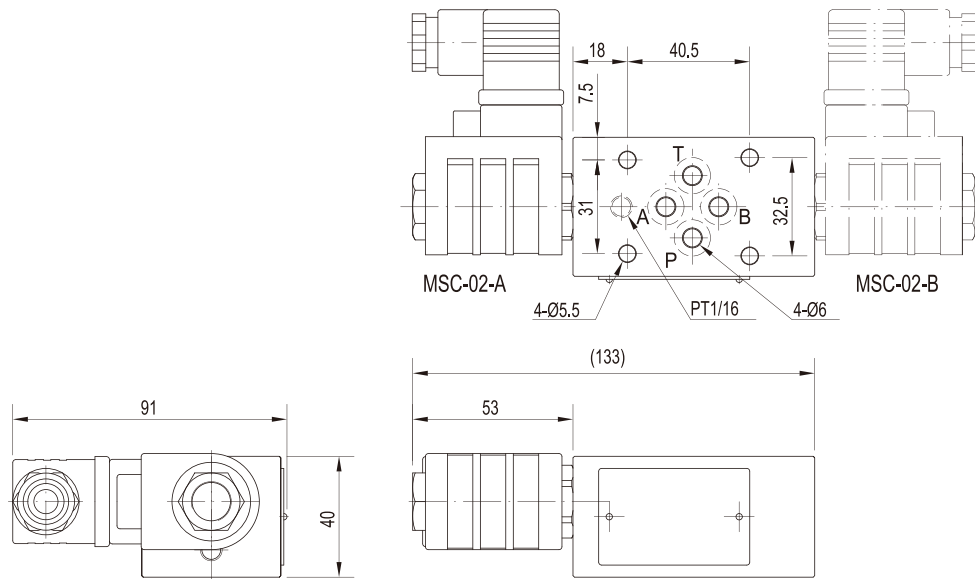
系列編號 SERIES NUMBER

單位UNIT : mm

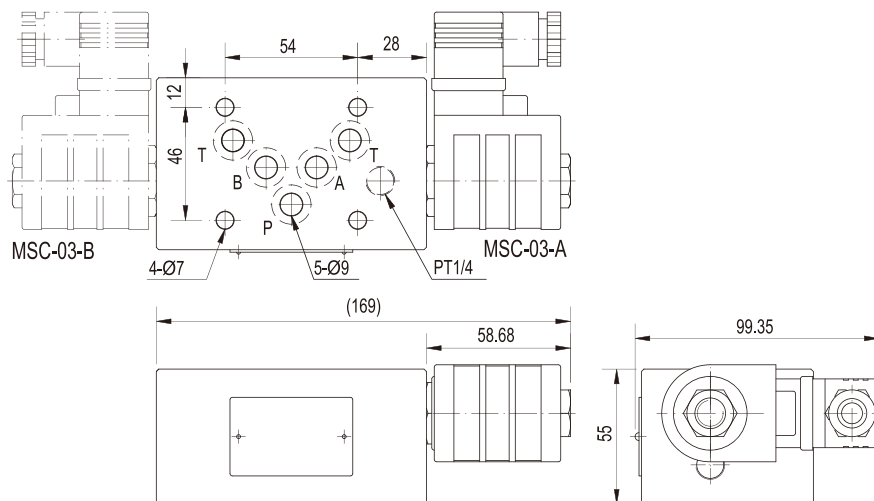
安裝尺寸

INSTALLATION DIMENSIONS

MSC-02-A



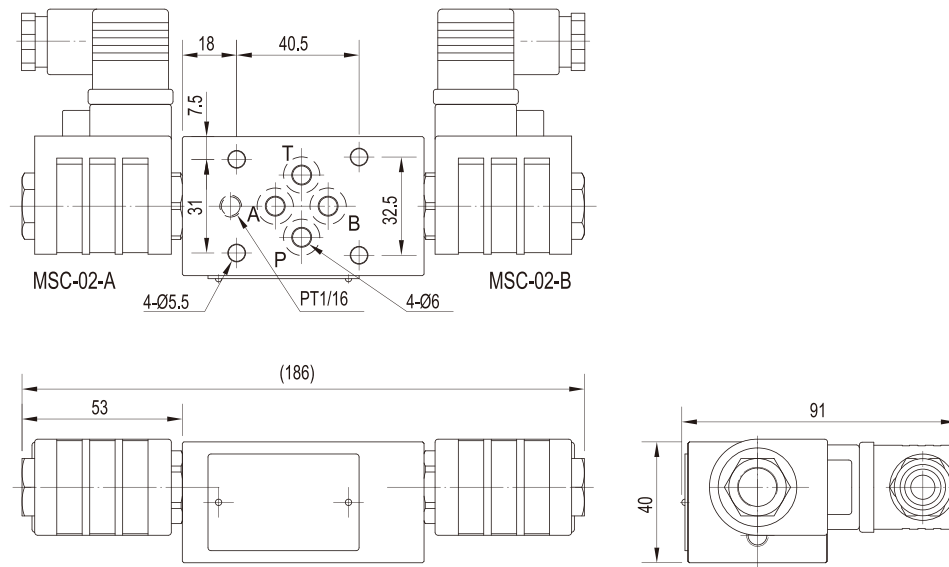
MSC-03-A



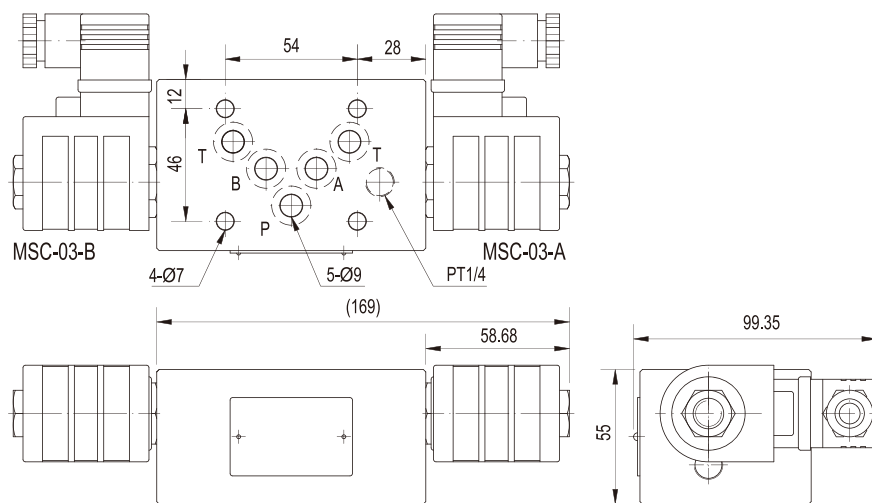
單位UNIT : mm

安裝尺寸 INSTALLATION DIMENSIONS

MSC-02-W



MSC-03-W



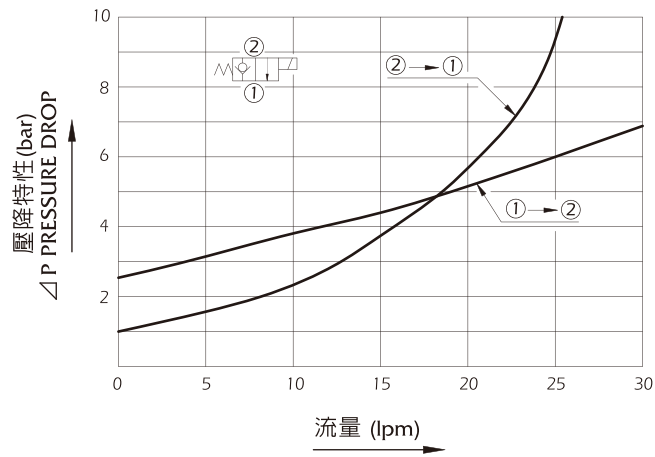
測試條件 PERFORMANCE CURVES

測試油黏度 TEST FLUID VISCOSITY : 35 cSt

測試油溫度 TEST TEMPERATURE : 50°C

流量—壓力特性 NOMINAL OVERRIDE

● MSC-02



● MSC-03

