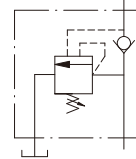


閥類型符號 SYMBOL

BUCG-※

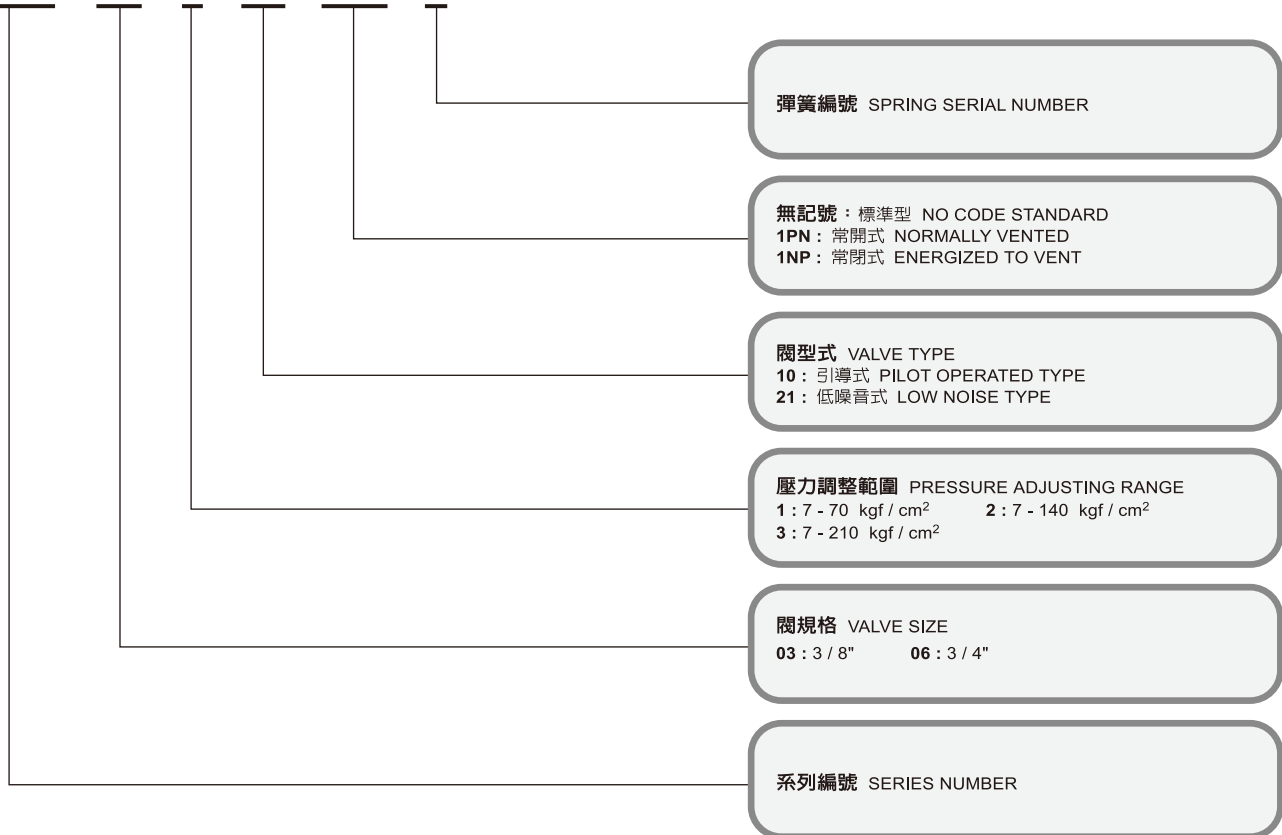


規格說明 SPECIFICATION :

型式 MODEL		最高使用壓力 MAX. OPERATING PRESSURE (kgf/cm ²)	壓力調整範圍 PRESSURE ADJ. RANGE kgf/cm ²	最大流量 MAX. FLOW l/min	重量 WEIGHT kg	
BUCG-03-※-10-※	BUCG-03-※-21-※	250	1 : 7-70	60	8.6	7.5
BUCG-06-※-10-※	BUCG-06-※-21-※		2 : 7-140		125	13
			3 : 7-210			

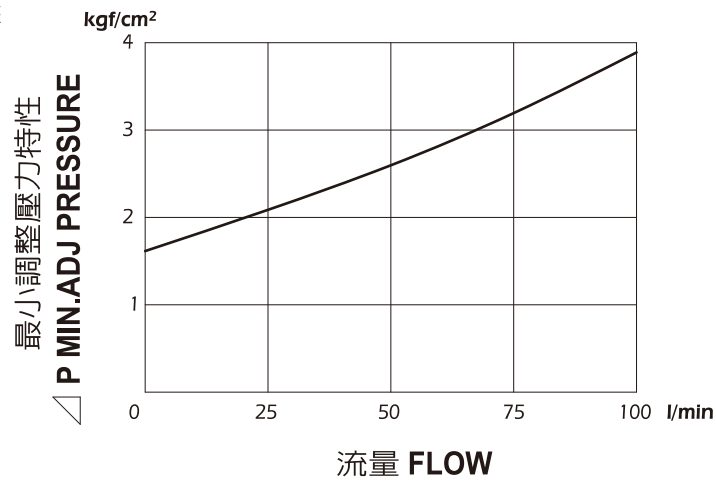
型號說明 HOW TO ORDER :

BUCG - 06 - 3 - 10 - 1PN - A

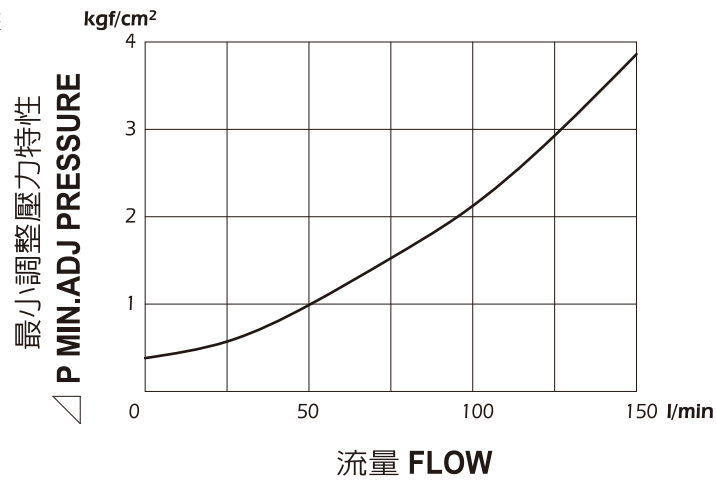


流量—卸荷壓力特性 Min. Adj. PRESSURE

● BUCG-03-※



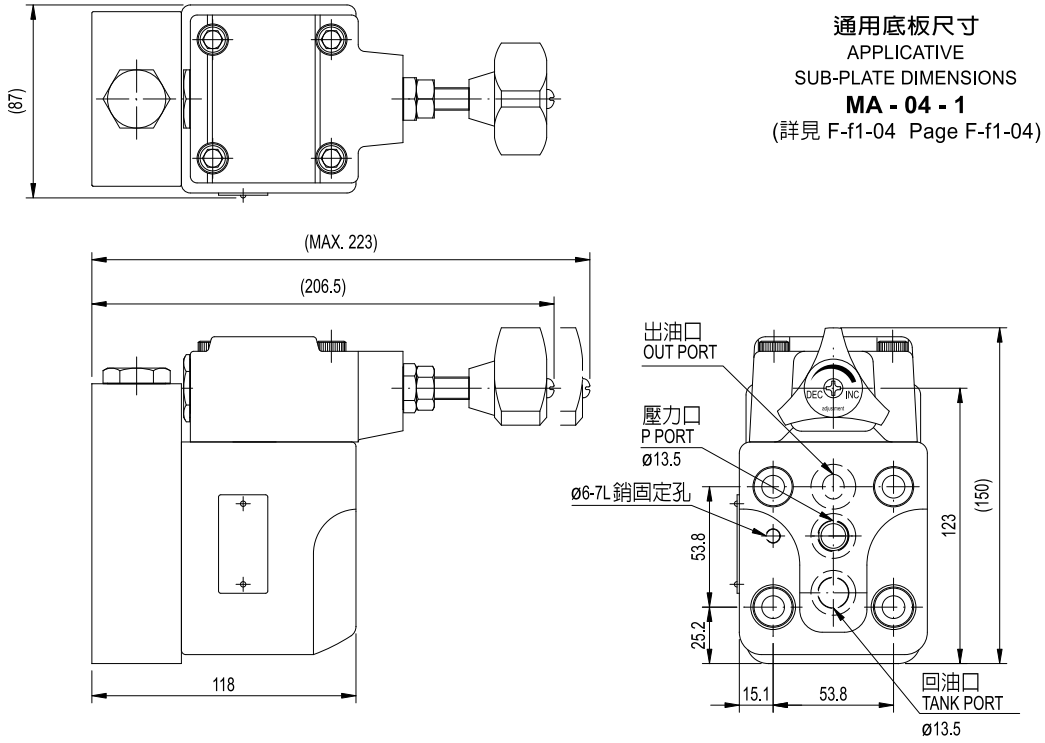
● BUCG-06-※



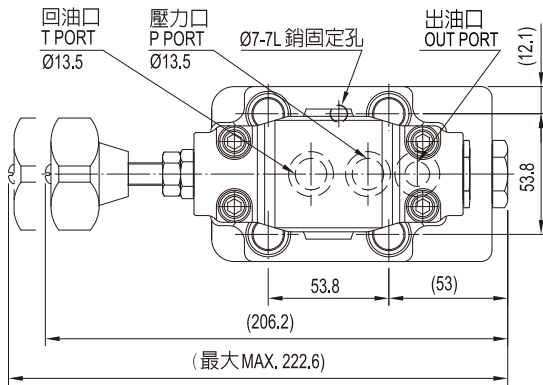
單位UNIT : mm

安裝尺寸 INSTALLATION DIMENSIONS

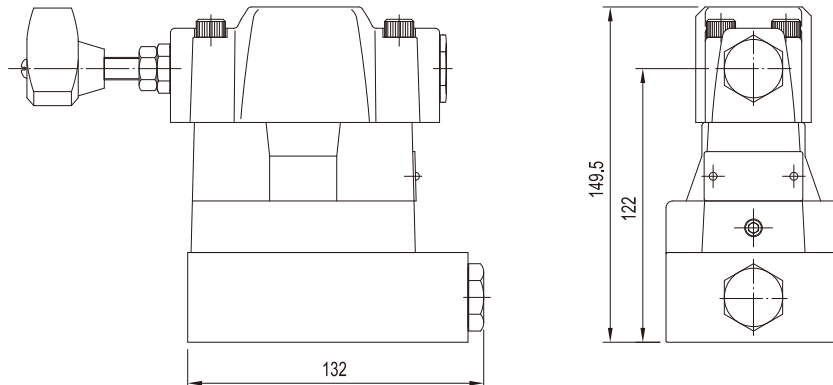
BUCG-03-10



BUCG-03-21



通用底板尺寸
APPLICATIVE
SUB-PLATE DIMENSIONS
MA - 04 - 1
(詳見 F-f1-04 Page F-f1-04)

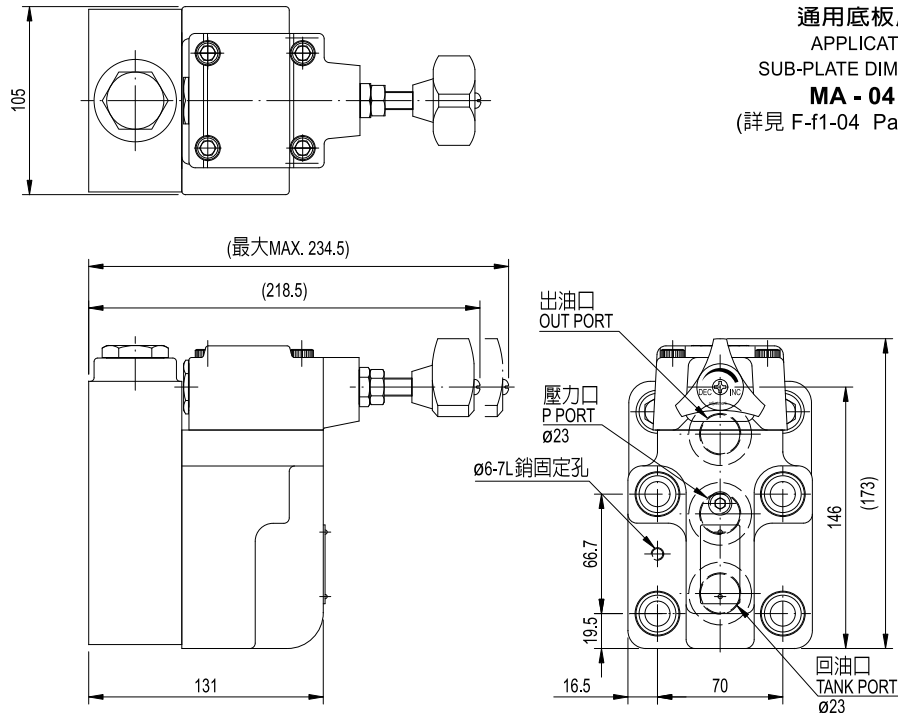


單位UNIT : mm

安裝尺寸 INSTALLATION DIMENSIONS

BUCG-06-10

通用底板尺寸
APPLICATIVE
SUB-PLATE DIMENSIONS
MA - 04 - 2
(詳見 F-f1-04 Page F-f1-04)



BUCG-06-21

通用底板尺寸
APPLICATIVE
SUB-PLATE DIMENSIONS
MA - 04 - 2
(詳見 F-f1-04 Page F-f1-04)

