

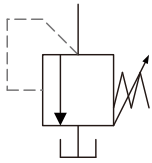
壓力控制閥 Pressure Control Valves

溢流閥 Relief Valves



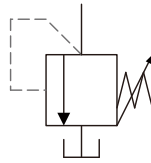
RV-01

遠程控制溢流閥
Remote Control Relief Valves



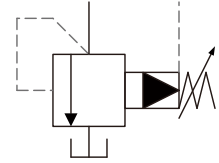
RV-02

直動式溢流閥
Direct Type Relief Valves



RV-03/04/06/10

先導控制溢流閥
Pilot Operated Relief Valves



選購指南 HOW TO ORDER

RV	-	01	G	-	B	-	10
系列編號 SERIES NUMBER	閥口徑 VALVE SIZE	作動型式 WORKING TYPE	壓力調整範圍 PRESSURE ADJ. RANGE	設計號 DESIGN NUMBER			
RV	- 01 : 1/8"	G : 座墊式 Sub-plated Type T : 配管式 Thread Type	- B (7-70 bar) - C (14-140 bar) - H (35-210 bar)	- 10 (標準型) Standard Type			
	- 02 : 1/4"						
	- 03 : 3/8"	T : 配管式 Thread Type					
	- 04 : 1/2"						
	- 06 : 3/4"	G : 座墊式 Sub-plated Type T : 配管式 Thread Type					
	- 10 : 1-1/4"						

規格說明 SPECIFICATIONS

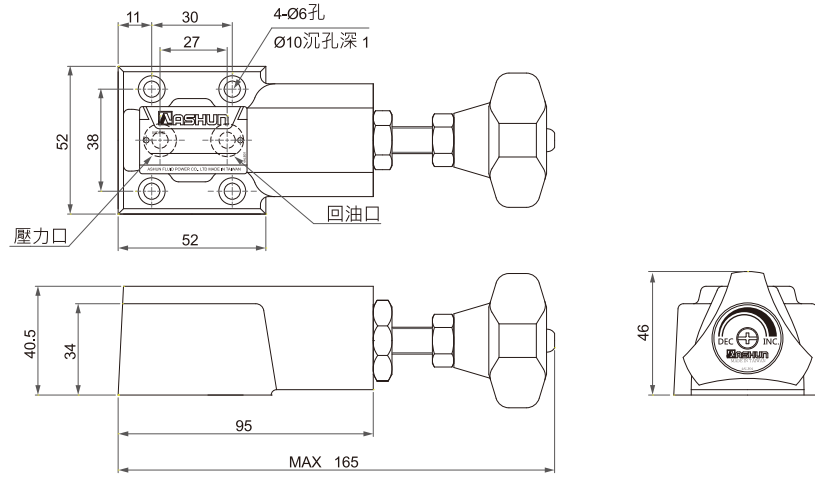
型式 Model Series	最高使用壓力 Max. Operated Pressure (bar)	最大流量 Max. Flow (L/min)	重量 Weight (kg)
RV-01(G/T)	210	2	1.2 1.3
RV-02(G/T)		16	1.6 1.7
RV-03(G/T)		100	5.3 2.8
RV-04T		100	2.4
RV-06(G/T)		200	6.7 4.2
RV-10(G/T)		400	11.6 7

安裝螺絲 MOUNTING BOLTS

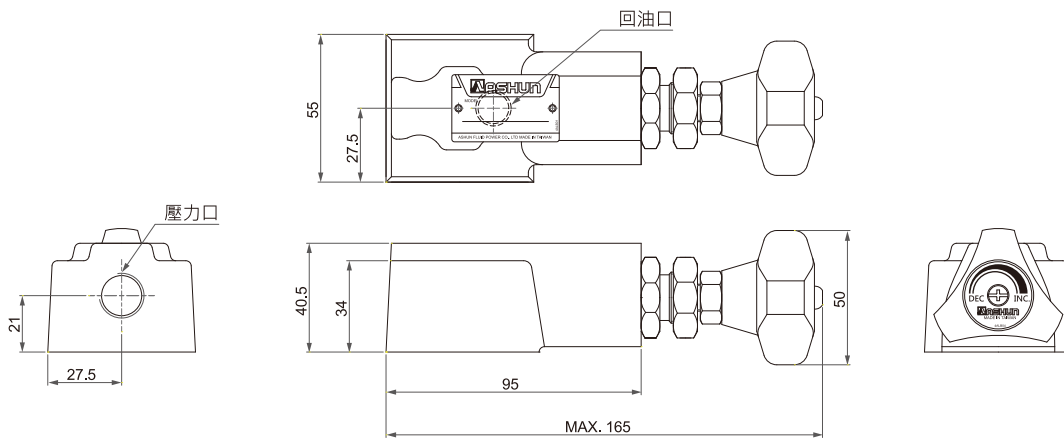
型式 Model Series	安裝螺絲 Mounting Cap Screw
RV-01G	M 5 X 45 L 4pcs
RV-02G	M 5 X 45 L 4pcs
RV-03G	M 12 X 70 L 2pcs / M 12 X 90 L 2pcs
RV-06G	M 16 X 55 L 2pcs / M 16 X 75 L 2pcs
RV-10G	M 20 X 75 L 2pcs / M 20 X 90 L 2pcs

溢流閥 Relief Valves

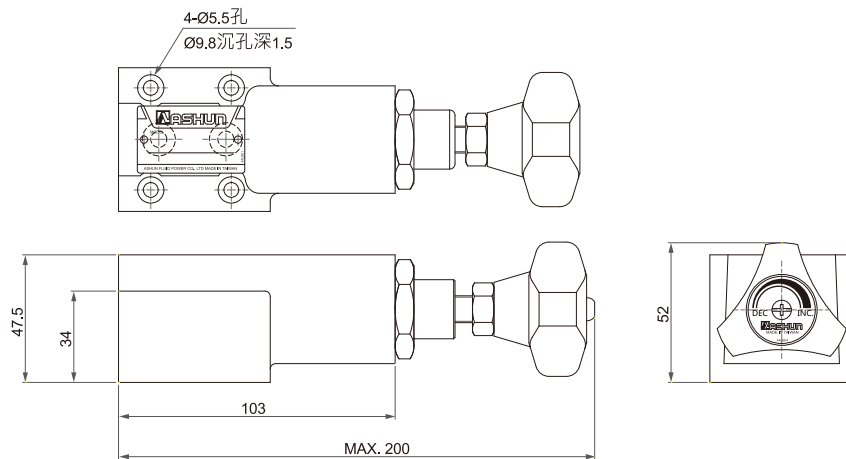
● **RV-01G**



● **RV-01T**

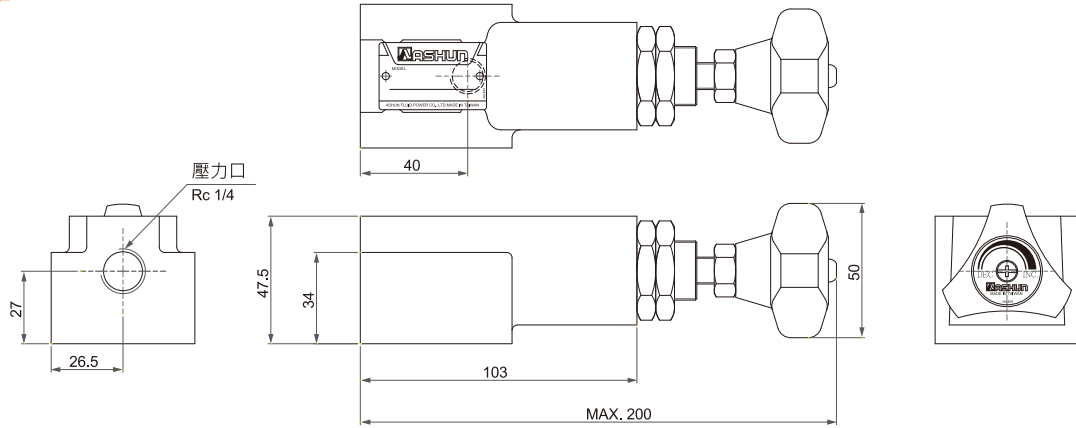


● **RV-02G**

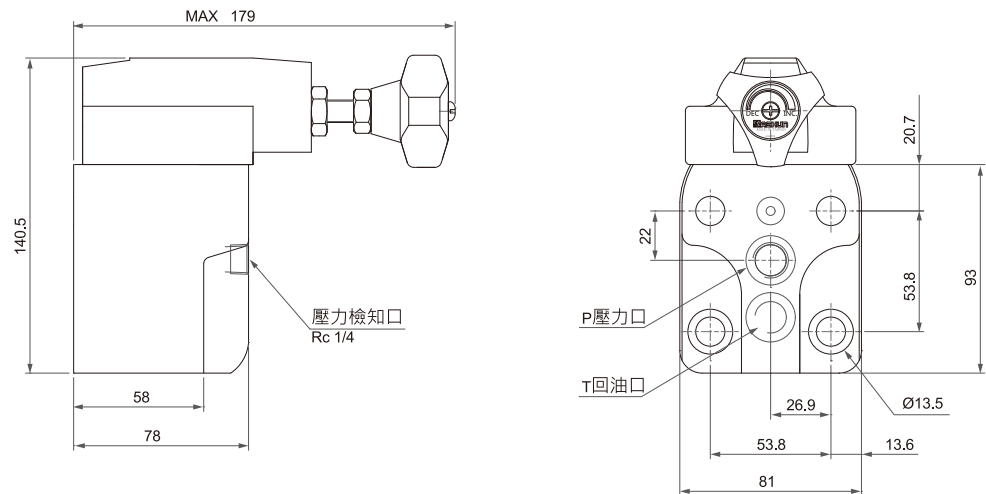


溢流閥 Relief Valves

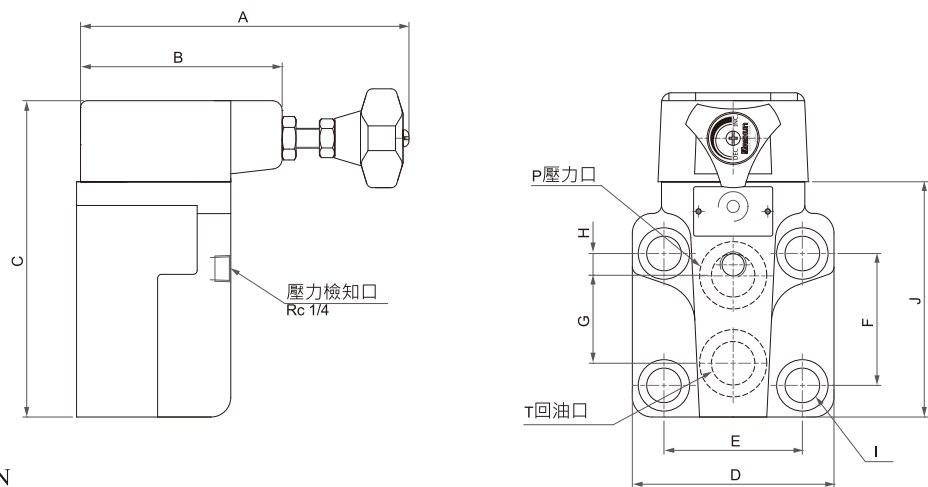
● RV-02T



● RV-03G



● RV-(06/10)G

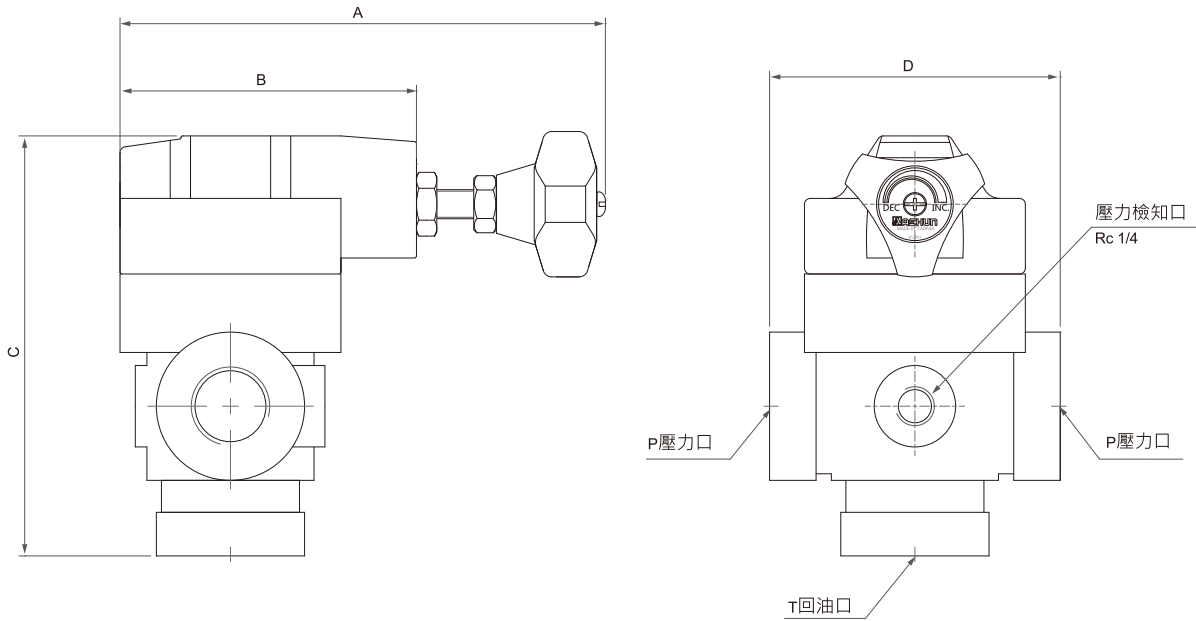


■ 尺寸說明 DIMENSION

型式 Model Series	A	B	C	D	E	F	G	H	I	J
RV-06G	MAX. 172	104	168	103	70	66.7	44.1	11.1	17	123
RV-10G	MAX. 184	104	200	125	82	88.9	63.6	12.7	22	154

溢流閥 Relief Valves

● RV-(03/04/06/10)T



■ 尺寸說明 DIMENSION

型式 Model Series	A	B	C	D
RV-03T	139	92	128	94
RV-04T	139	92	128	94
RV-06T	143	103	144	101
RV-10T	151	104	174	128