

閥類型符號 SYMBOL

HT-4211-※

HF-4211-※

HG-4211-※



**規格說明 SPECIFICATION :**

型式 MODLE			稱呼口徑 NOMINAL VALVE SIZE	最高使用壓力 MAX. OPERATING PRESSURE kgf/cm <sup>2</sup>	定格流量 RATED FLOW l/min
管式安裝 THREADED CONNECTIONS	法蘭式安裝 FLANGED CONNECTIONS	板式安裝 SUB-PLATE MOUNTING			
HT-4211-10-23	HF-4211-10-23	HG-4211-10-23	3/8"	315	30
HT-4211-15-23	HF-4211-15-23	-	1/2"		60
HT-4211-20-23	HF-4211-20-23	HG-4211-20-23	3/4"		100
HT-4211-25-23	HF-4211-25-23	-	1"		220
HT-4211-32-23	HF-4211-32-23	HG-4211-32-23	1-1/4"		280
-	HF-4211-40-23	-	1-1/2"		500
-	HF-4211-50-23	-	2"		800

**型號說明 HOW TO ORDER :**

**HG - 4211 - 32 - 23**

設計型號 DESIGN NUMBER

閥規格 VALVE SIZE

系列編號 SERIES NUMBER

安裝型式 MOUNTING

G : 板式安裝 SUB-PLATE MOUNTING

T : 管式安裝 THREADED CONNECTIONS

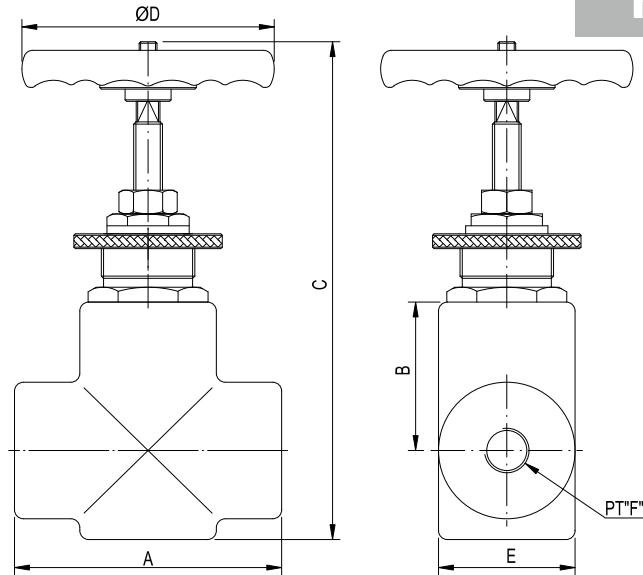
F : 法蘭式安裝 FLANGED CONNECTIONS

單位UNIT : mm

### 安裝尺寸

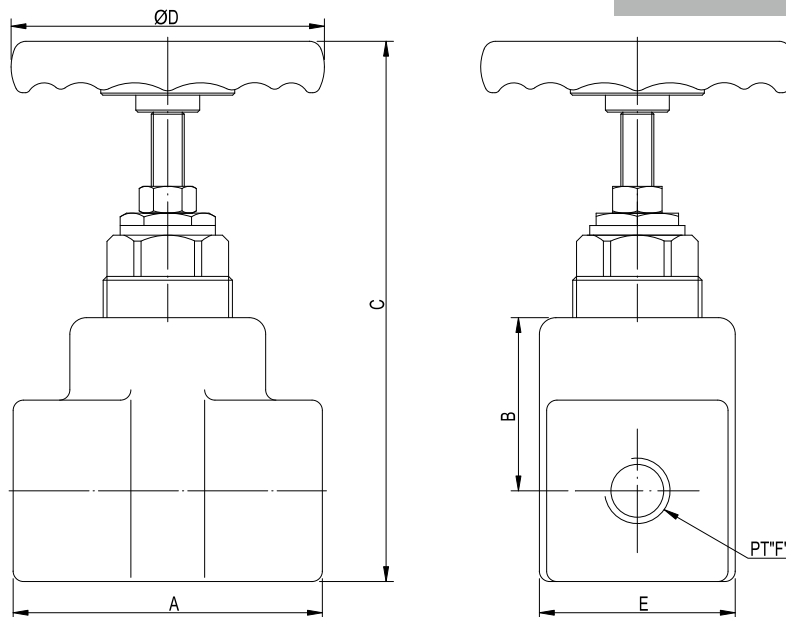
### INSTALLATION DIMENSIONS

#### HT-4211-10~20



型式 MODLE	A	B	C	D	E	F	重量 WEIGHT kg
HT-4211-10	90	50	167.5	85	46	3/8	2.1
HT-4211-15	90	64	195.5	130	60	1/2	3.9
HT-4211-20	100	75	209	130	60	3/4	4.8

#### HT-4211-25~32



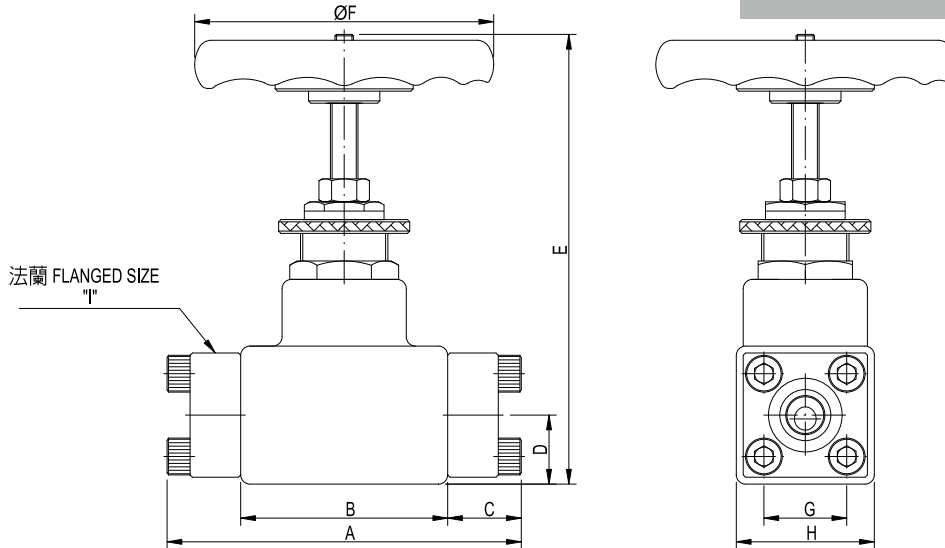
型式 MODLE	A	B	C	D	E	F	重量 WEIGHT kg
HT-4211-25	135	78.5	228.5	130	92	1	8.4
HT-4211-32	150	84	263	152	95	1-1/4	11.2

單位UNIT : mm

### 安裝尺寸

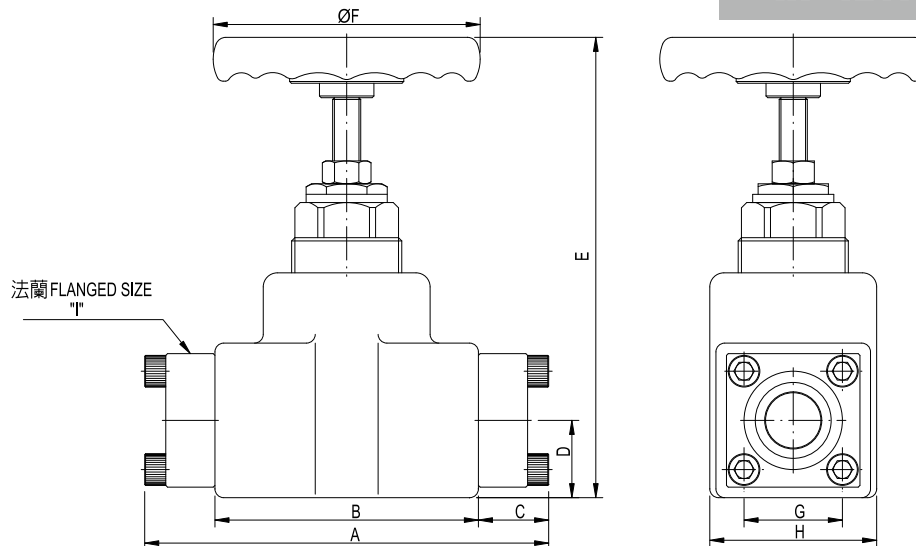
### INSTALLATION DIMENSIONS

#### HF-4211-10~20



型式 MODLE	A	B	C	D	E	F	G	H	I	重量 WEIGHT kg
HF-4211-10	124	60	22	32	167.5	85	36	60	SSA15	4.2
HF-4211-15	154	90	22	30	195.5	130	36	60	SSA15	4.5
HF-4211-20	164	100	22	30	209	130	40	60	SSA20	5.7

#### HF-4211-25~50



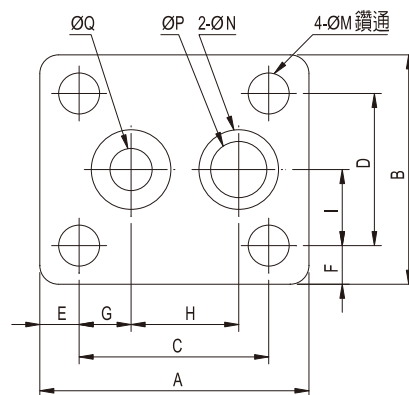
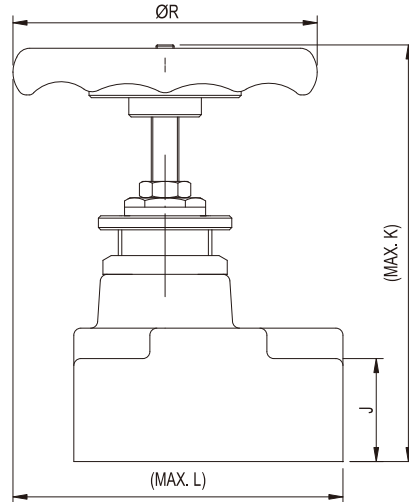
型式 MODLE	A	B	C	D	E	F	G	H	I	重量 WEIGHT kg
HF-4211-25	215	135	28	38.5	228.5	130	48	92	SSA25	11
HF-4211-32	230	150	28	44	263	152	56	95	SSA32	13.7
HF-4211-40	264	160	36	48	284	190	65	117	SSA40	21.5
HF-4211-50	279	175	33	58	332	190	73	131	SSA50	29.2

單位UNIT : mm

### 安裝尺寸

### INSTALLATION DIMENSIONS

## HG-4211-10, 20, 32



型式 MODLE	A	B	C	D	E	F	G	H	I	J
HG-4211-10	(88)	(73)	65	50	(14.5)	(11.5)	18.5	28	25	(34)
HG-4211-20	(115)	(98)	81	65	(16.5)	(16.8)	22.2	46	32.5	(44)
HG-4211-32	(127)	(127)	92	92	(17.5)	(17.5)	20.6	50.8	46	(71)

型式 MODLE	K	L	M	N	P	Q	R	螺絲 SCREW	重量kg WEIGHT
HG-4211-10	172.9	130	9	22	16	16	85	4-M8x45L	2.4
HG-4211-20	192.7	141	17.5	34	24	18	130	4-M16x65L	5.4
HG-4211-32	261	152	21.5	45	30	30	152	4-M20x100L	13.5